

Stückholzkessel HDG Turbotec 50 L/60 L



Robust und komfortabel

- Ideal für die Verbrennung von Meterscheiten, Grobhackgut und stückigen Holzabfällen
- Ergonomisches Nachlegen dank niedriger Füllkante
- Enormer Füllschacht für seltenes Nachlegen

Sicher und sauber

- Elektromagnetische Türverriegelung verhindert versehentliches Öffnen
- Verbrennungsrückstände werden bequem von vorne entnommen
- Geruchsarme Bedingungen dank Rauchgasabsaugkanal

Klimafreundlich und wirtschaftlich

- Die Regelung passt Primär- und Sekundärluftzufuhr laufend an
- Geringe Emissionen und Wirkungsgrad von 90 Prozent

Stückholzkessel HDG Turbotec

Technische Daten

Kesseltyp	Einheit	HDG Turbotec 50 L	HDG Turbotec 60 L
Leistungsdaten (Messverfahren nach DIN EN 303-5)			
Nennwärmeleistung	kW	50	60
Kleinste Wärmeleistung	kW	–	50
Kesselwirkungsgrad bei Nennwärmeleistung ¹⁾	%	90,0	89,5
Elektroanschluss: Spannung/Frequenz	V/Hz	230/50	230/50
Elektroanschluss: Vorsicherung	A	10	10
Allgemeine Kessel­daten			
Kesselklasse		3	3
Maximal zulässiger Betriebsüberdruck	bar	3	3
Maximale Vorlauftemperatur ²⁾	°C	95	95
Minimale Rücklauf­temperatur	°C	60	60
Wasserinhalt	l	370	370
Füllschachtvolumen	l	340	340
Gewicht	kg	940	940
Füllschachttiefe	mm	1100	1100
Auslegungsdaten für Kaminberechnung (DIN EN 13384-1)			
Abgastemperatur (Tw) bei Nennwärmeleistung	°C	170	190
Abgastemperatur (Tw) bei kleinster Wärmeleistung	°C	170	170
Abgasmassenstrom bei Nennwärmeleistung ¹⁾	kg/s	0,0270	0,0330
Abgasmassenstrom bei kleinster Wärmeleistung ¹⁾	kg/s	0,0270	0,0270
Notwendiger Förderdruck (Pw)	Pa	15	15
Durchmesser Rauchrohranschluss	mm	180	180
Höhe Mitte Rauchrohranschluss	mm	576	576
Wasserseitige Anschlüsse			
Vor- und Rücklaufanschlüsse (Muffe)	DN	32 IG	32 IG
Anschluss Sicherheitswärmetauscher (Muffe)	DN	15 AG	15 AG
Anschluss Entleerung (Muffe)	DN	15 IG	15 IG
Empfohlene Rohrdimensionierung mind.	DN	32	32
Wasserseitiger Widerstand bei Nennwärmeleistung, 10K ¹⁾	Pa	500	500
Wasserseitiger Widerstand bei Nennwärmeleistung, 20K ¹⁾	Pa	130	130
Sonstiges			
Emissionsschall­druckpegel	dB (A)	< 70	< 70
Mind. Zuluftquerschnitt ³⁾	cm ²	150	170

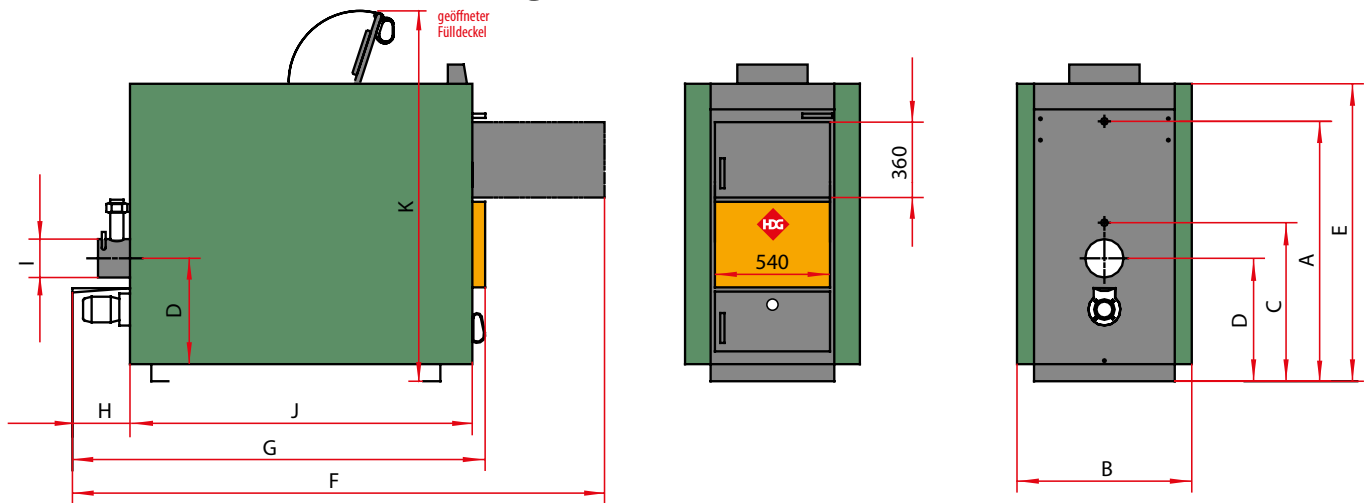
¹⁾ Werte laut Typenprüfung nach DIN EN 303-5 durch TÜV-Süd

²⁾ Kurzzeitig können sich auch maximale Betriebstemperaturen bis 110 °C ergeben

³⁾ Landesspezifische Vorschriften beachten

Stückholzkessel HDG Turbotec

Technische Zeichnungen, Mindestabstände



Maß (in mm)	Bezeichnung	HDG Turbotec 50/60
A	Höhe Mitte Vorlaufanschluss	1220
B	Breite Heizkessel	820
C	Höhe Mitte Rücklaufanschluss	745
D	Höhe Mitte Rauchrohranschluss	575
E	Höhe Heizkessel ohne HDG Lambda-Control	1395
F	Gesamtlänge bei geöffneter Füllschachttür	2445
G	Länge Heizkessel mit Saugzuggebläse	1895
H	Überstand Saugzuggebläse	230
I	Durchmesser Rauchrohranschluss	180
J	Länge Heizkessel ohne Anbauteile und Rauchrohranschluss	1605
K	Gesamthöhe bei geöffnetem oberen Fülldeckel (Option)	1850

Achtung: Einbringmaß und Kipphöhe der Pufferspeicher beachten!

Mindestraumhöhe: 1,86 m
Empfohlene Raumhöhe: 2,30 m

Maß (in mm)	HDG Turbotec 50 L/60 L
A	mind. 500
B	mind. 200 bzw. 800
C	mind. 800 bzw. 200
D	1605
E	mind. 3500
F	mind. 1850
G	mind. 700
H	2215