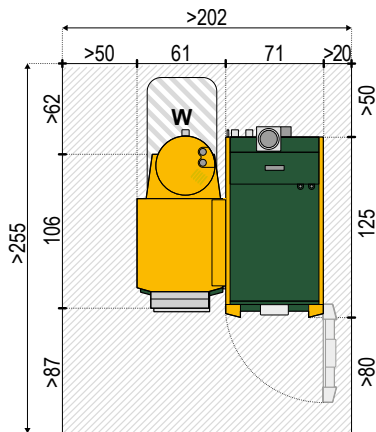


KWB COMBIFIRE

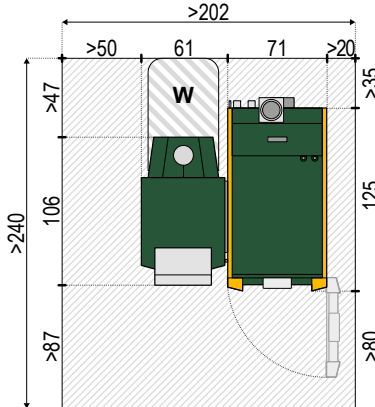
EINBAU- UND ANSCHLUSSMAßE

KWB COMBIFIRE MIT SAUGFÖRDERUNG



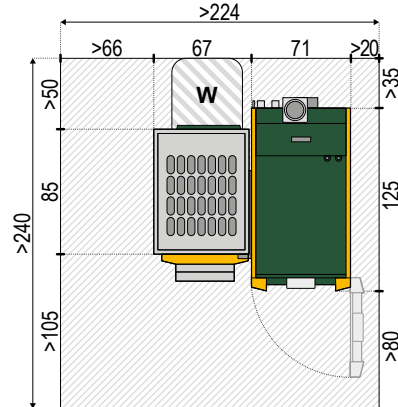
Richtwert:
Heizraum ca. 5,2 m²

KWB COMBIFIRE MIT KNICKSCHNECKE

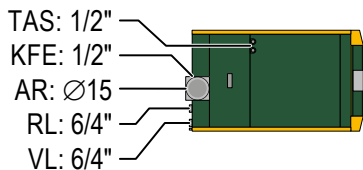
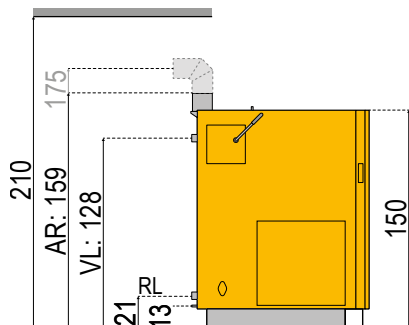


Richtwert:
Heizraum ca. 4,8 m²

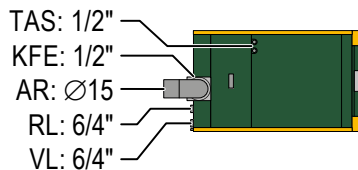
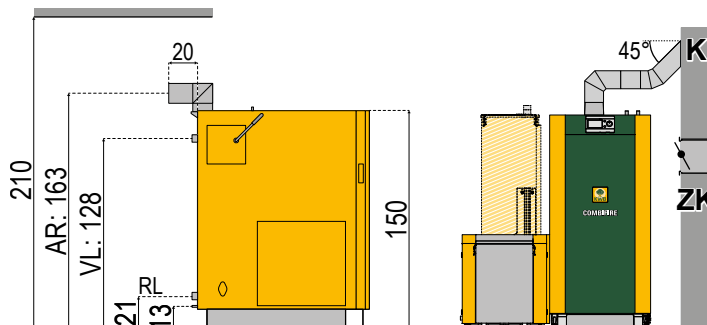
KWB COMBIFIRE MIT VORRATSBEHÄLTER



KWB COMBIFIRE STANDARDAUSFÜHRUNG



KWB COMBIFIRE MIT ABGASROHR-ANSCHLUSS 90° NACH HINTEN



LEGENDE

AR	Abgasrohr Ø 150 mm (Bogen 90° optional erhältlich)
KFE	Füllung und Entleerung 1/2"
W	Für den Pelletbrenner notwendiger Platzbedarf inkl. Wartungsfläche
RL	Anschluss Rücklauf 6/4"

TAS	Thermische Ablaufsicherung Zu- und Ablauf 1/2"
VL	Anschluss Vorlauf 6/4"
K	Kamin
ZK	Energiesparzugregler mit Explosionsklappe

Alle Maße in cm | Breite x Höhe | Distanzangaben sind Mindestmaße!

MAßE FÜR KESSELEINBRINGUNG

KWB COMBIFIRE	ANLIEFERZUSTAND	OHNE VERKLEIDUNG ZERLEGT	MIT VERKLEIDUNG UND REINIGUNGSHEBEL
lichte Einbringöffnung	75 / 160	75 / 100	80 / 160