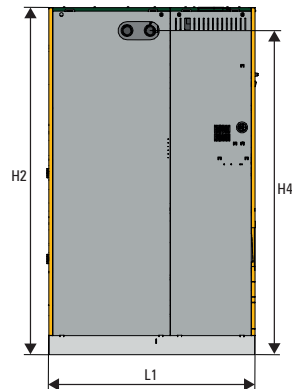
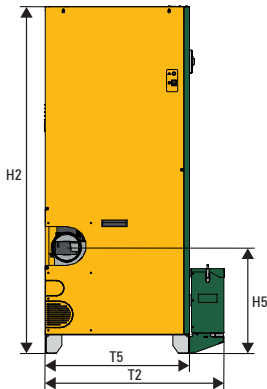
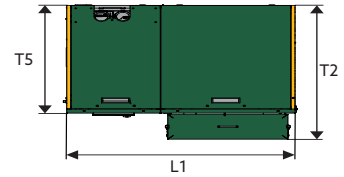
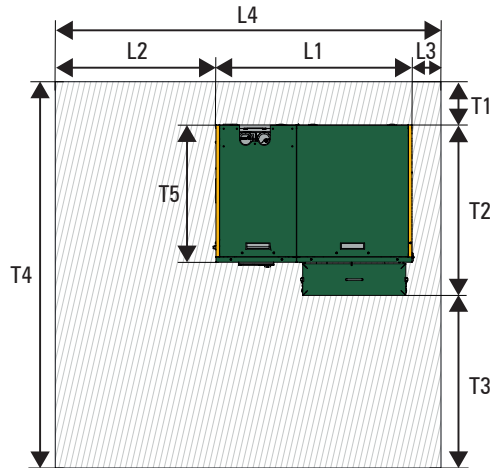
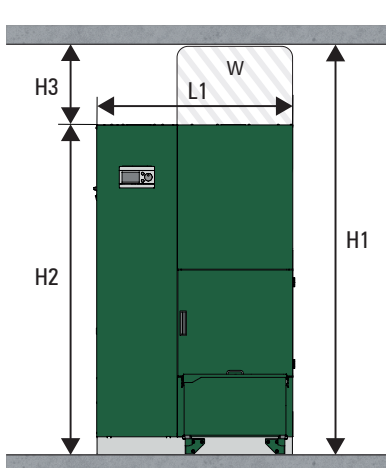


## KWB Easyfire 3

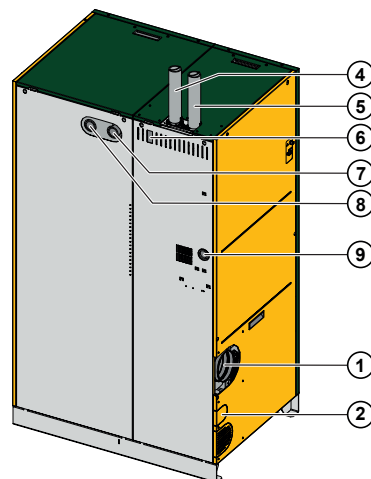
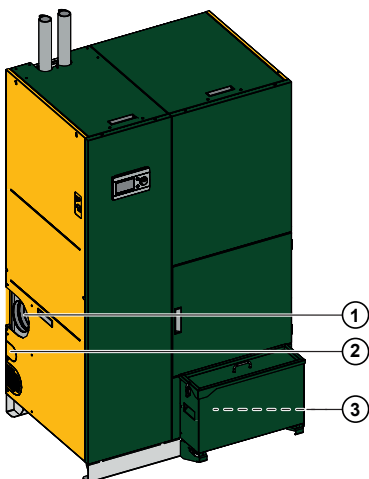
### Einbaumaße

Pellet  
40-135kW



[cm]	EF3 40-60 kW
H1	230
H2	187
H3	43
H4	175
H5	58
L1	112
L2	70
L3	10
L4	192
T1	15
T2	97
T3	70
T4	182
T5	78

### Anschlussmaße



	EF 3 40-60 kW
1	Abgas Anschluss (Ø 150 mm)
2	Kondensat Anschluss (Ø 50 mm)
3	Befüllung und Entleerung
4	Saugschlauch Pellet
5	Rückluftschlauch Pellet
6	Durchführung Wascheinrichtung
7	Vorlauf 1 1/2"
8	Rücklauf 1 1/2"
9	Durchführung Stromversorgung