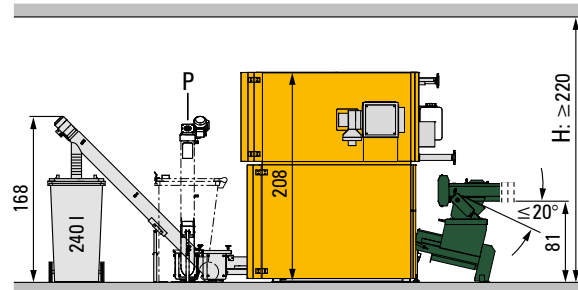


KWB POWERFIRE 150 kW

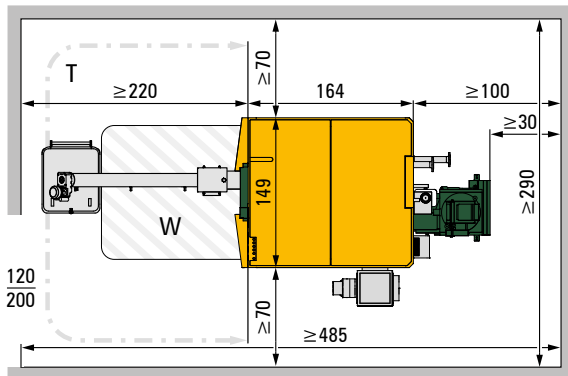
EINBAUMAßE

Für die Einbringung im vormontierten Zustand ist eine minimale lichte Türweite von 1,2m vorzusehen. Die Türhöhe sollte 2m betragen. Für eine schnelle und unproblematische Montageabwicklung ist es erforderlich, die lichten Türweiten KWB in der Planungsphase bekannt zu geben. Aufgrund des Gewichtes des Aschebehälters wird bei Zugang des Heizraumes über Treppen ein Hebegrät empfohlen.

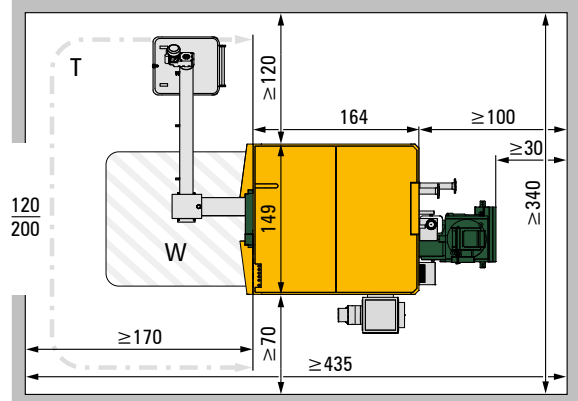
ANSICHT VON RECHTS



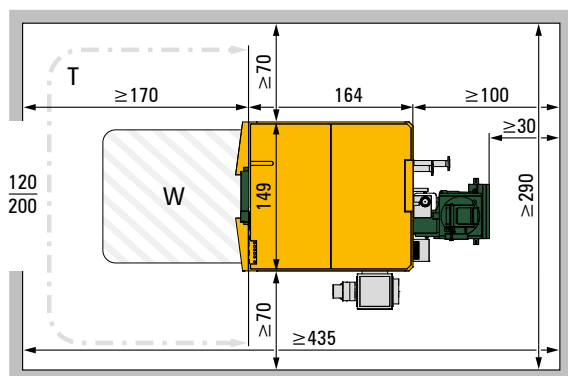
EXTERNER ASCHEBEHÄLTER VORNE (A1)



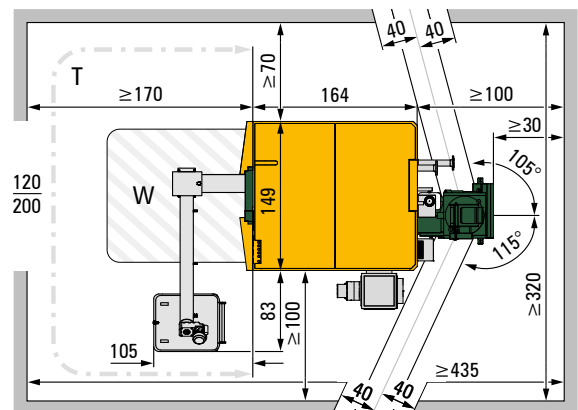
EXTERNER ASCHEBEHÄLTER LINKS (A3)



INTERNER ASCHEBEHÄLTER (A2)



EXTERNER ASCHEBEHÄLTER RECHTS (A4) (mit Schwenkbereich des Fördersystems und Mauerdurchbruch)



LEGENDE

- H** Raumhöhe: Unter 280 cm müssen geeignete Hebe-Werkzeuge (elektrische Ameise, Rad-Frontlader ...) von KundInnen beigelegt werden.
- P** Alternativ-Position
- T** Türbereich: Gültig für alle Ausführungen. Die Türe muss im eingezeichneten Bereich liegen - abweichend nur über KWB-Anfrage! Ist die Tür nicht direkt vor der Anlage, erhöht sich der Platzbedarf vor der Anlage auf ≥ 220 cm.
- W** Wartungsbereich

Raum-Mindestabmessungen der Aschebehälter-Einbauvarianten (cm)

	Aschebehälter-Position				
	vorne	intern	links	rechts	beliebig
Ausführung:	A1	A2	A3	A4	
Raumbreite (B)	290	290	340	320	370
Raumlänge (L)	485	435	435	435	485
Raumhöhe (H)	220	220	220	220	220

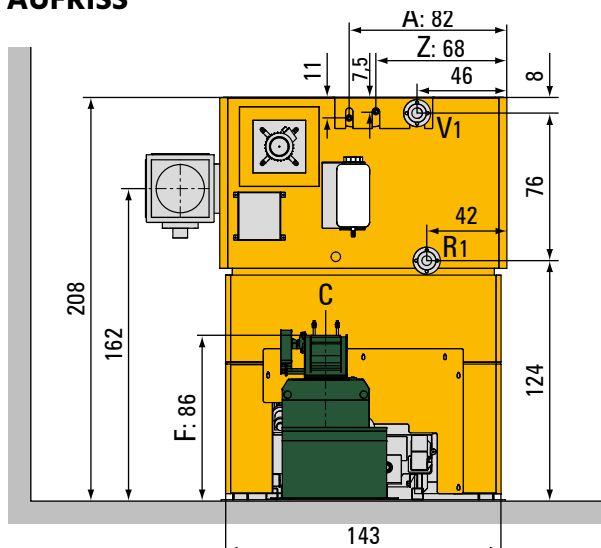
REI90 nach ÖNORM EN 13501; EI₃₀-C nach ÖNORM EN 13501; E30 nach ÖNORM EN 13501

Alle Distanzangaben sind Mindestmaße und gelten nur für die abgebildeten Einbauvarianten! Achten Sie beim Platzbedarf auch auf die Rauchrohr-Führung und Kaminposition - der Platzbedarf für Reduzierstücke und Bögen kann die Mindestabstände beeinflussen! Die gesamte Verkleidung muss jederzeit demontierbar bleiben.

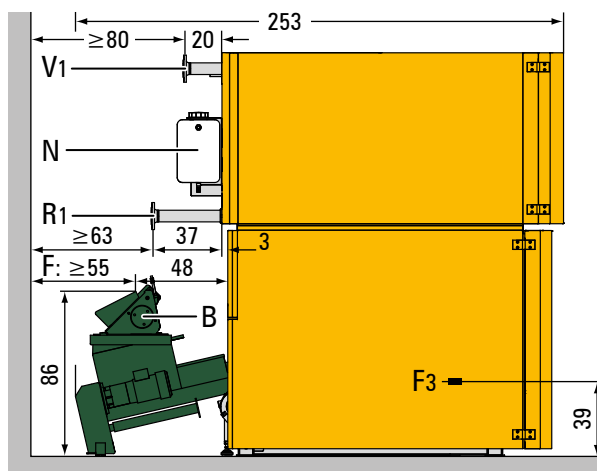
KWB POWERFIRE 150 kW

ANSCHLUSSMAßE

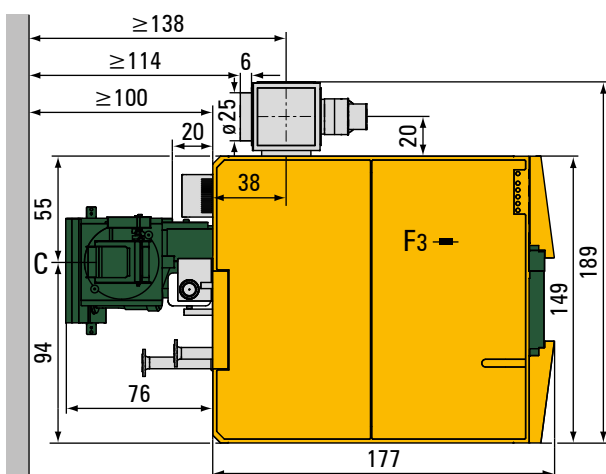
AUFRISS



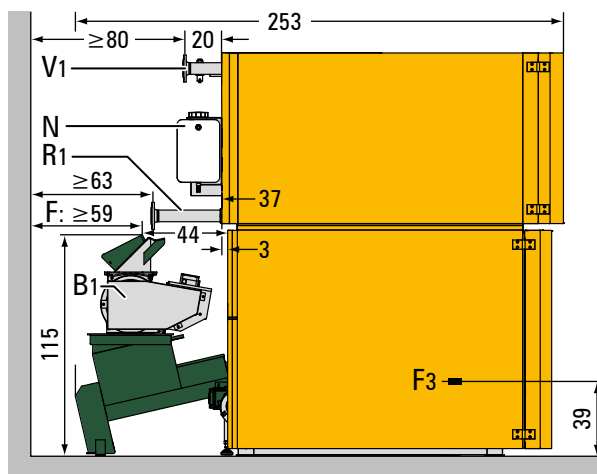
SEITENANSICHT MIT BRANDSCHUTZKLAPPE



GRUNDRISS



SEITENANSICHT MIT ZELLENRADSCHLEUSE



LEGENDE

A	Ablauf thermische Ablaufsicherung ¾" (Innengewinde)
B	Brandschutzklappe
B1	Zellenradschleuse (alternativ zur Brandschutzklappe)
C	Fördersystem-Achse
EF	E-Filter
F	Fördersystem-Anschluss

F3	Kessel-Füllung und -Entleerung ¾" (Innengewinde) – Bereich Brennergehäuse (vorne unter der Brennräumtüre)
N	Notlöscher-Einrichtung
R1	Rücklauf DN 50, PN 6
V1	Vorlauf DN 50, PN 6
Z	Zulauf thermische Ablaufsicherung ¾" (Innengewinde)

Alle Darstellungen sind ohne externe Ascheabfuhr dargestellt. Alle Distanzangaben sind Mindestmaße und gelten nur für die abgebildeten Einbauvarianten! Achten Sie beim Platzbedarf auch auf die Rauchrohr-Führung und Kaminposition – der Platzbedarf für Reduzierstücke und Bögen kann die Mindestabstände beeinflussen! Die gesamte Verkleidung muss jederzeit demontierbar bleiben.