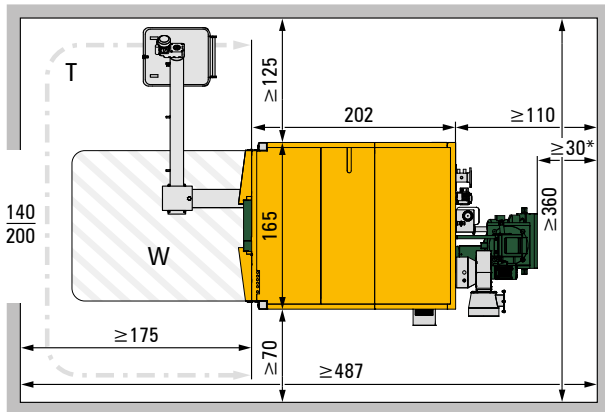


# KWB POWERFIRE 240 / 300 KW

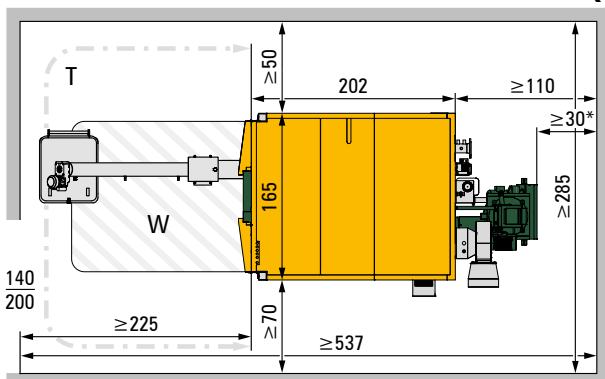
## EINBAUMAßE

Für die Einbringung ist eine minimale lichte Türweite von 1,4m vorzusehen. Die lichte Türhöhe muss 2m betragen. Lichte Einbringmaße bei Deckendurchbruch  $1,40 \times 2,2$  m. Für eine schnelle und unproblematische Montageabwicklung ist es erforderlich, die lichten Türweiten KWB in der Planungsphase bekannt zu geben. Aufgrund des Gewichtes des Aschebehälters wird bei Zugang des Heizraumes über Treppen ein Hebegerät empfohlen.

### EXTERNER ASCHEBEHÄLTER 240 L LINKS (A1)



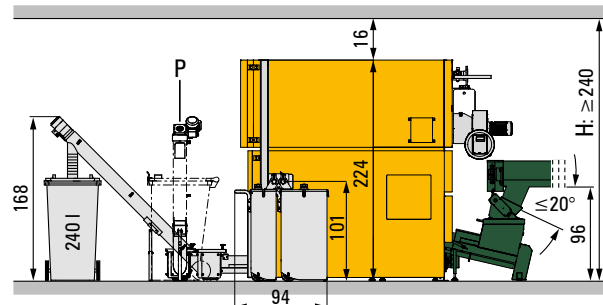
### EXTERNER ASCHEBEHÄLTER 240 L VORNE (A2)



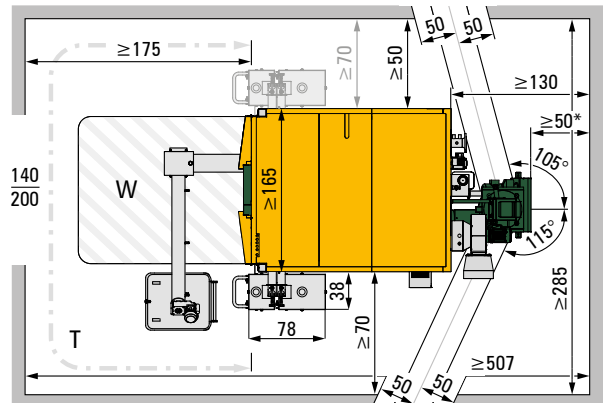
## LEGENDE

- H** Raumhöhe: Unter 280 cm müssen geeignete Hebe-Werkzeuge (elektrische Ameise, Rad-Frontlader ...) von KundInnen beigelegt werden.
- P** Alternativ-Position
- T** Türbereich: Gültig für alle Ausführungen. Die Türe muss im eingezeichneten Bereich liegen – abweichend nur über KWB-Anfrage! Ist die Türe nicht direkt vor der Anlage, erhöht sich der Platzbedarf vor der Anlage auf  $\geq 225$  cm.
- W** Wartungsbereich

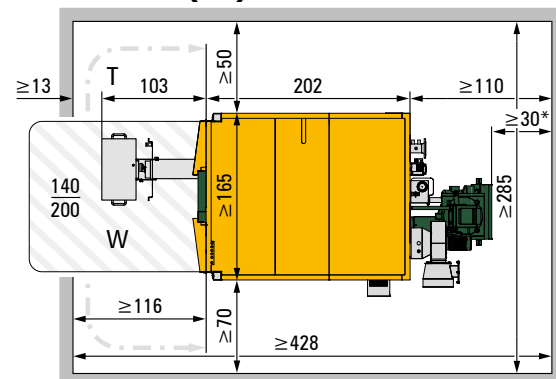
### EXTERNER ASCHEBEHÄLTER 240 L RECHTS UND WÄRMETAUSCHER-ENTASCHUNG IN KOMFORTAUSFÜHRUNG (A3)



Mauerdurchbruch für Schwenkbereich des Fördersystems



### EXTERNER, KLEINER ASCHEBEHÄLTER 66 L VORNE (A4)



## RAUM-MINDESTABMESSUNGEN

### Raum-Mindestabmessungen der Aschebehälter-Einbauvarianten (cm)

Ausführung:	Aschebehälter-Position				
	links	vorne	rechts	vorne (66 l)	beliebig
Raubbreite (B)	360	285	285	285	370
Raumlänge (L)	487	537	507	428	560
Raumhöhe (H)	240	240	240	240	240

\* Wird das Fördersystem schräg eingebaut (Schwenkbereich:  $-105^\circ$  bis  $+115^\circ$ ), müssen zusätzlich  $\geq 20$  cm Abstand zur hinteren Wand eingeplant werden! Berücksichtigen Sie dabei auch die Getriebe- und Motorposition.

RE190 nach ÖNORM EN 13501; E12 30-C nach ÖNORM EN 13501, E30 nach ÖNORM EN 13501

Alle Distanzangaben sind Mindestmaße und gelten nur für die abgebildeten Einbauvarianten! Achten Sie beim Platzbedarf auch auf die Rauchrohr-Führung und Kaminposition – der Platzbedarf für Reduzierstücke und Bögen kann die Mindestabstände beeinflussen! Die gesamte Verkleidung muss jederzeit demontierbar bleiben.