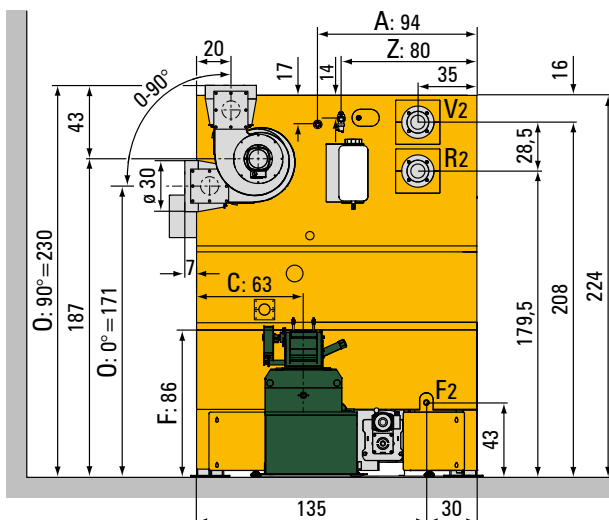


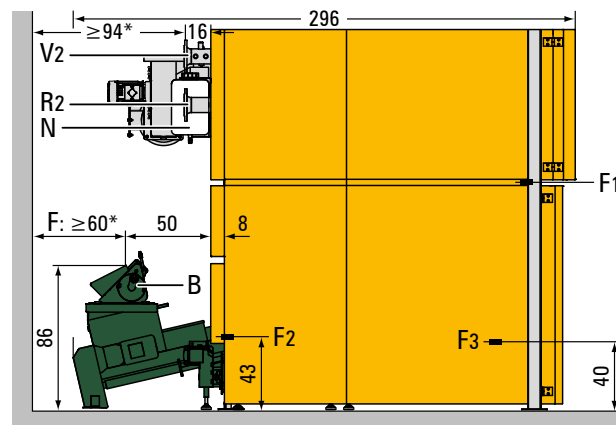
KWB POWERFIRE 240 / 300 kW

ANSCHLUSSMAßE

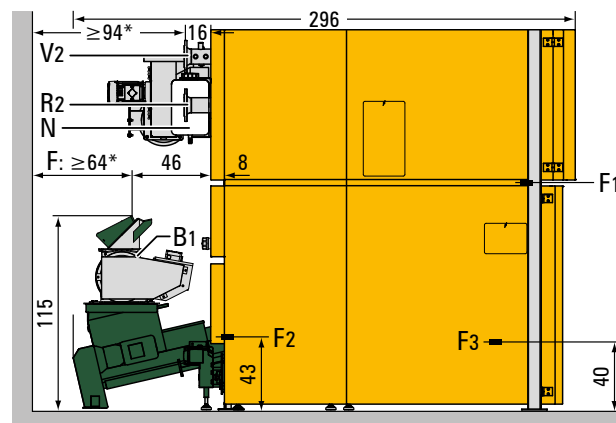
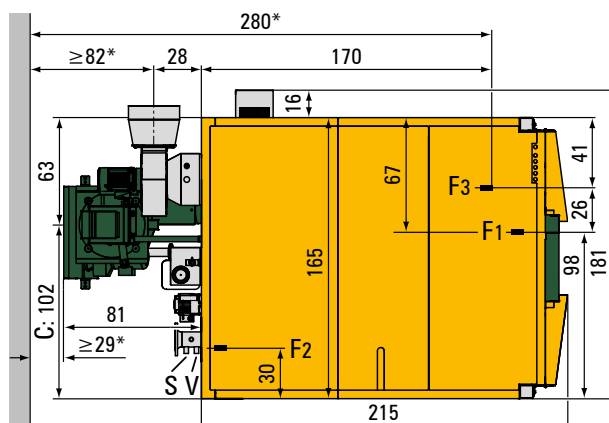
AUFRISS



SEITENANSICHT



GRUNDRISS



LEGENDE

A	Ablauf thermische Ablaufsicherung ¾" (Innengewinde)
B	Brandschutzklappe
B1	Zellenradschleuse (alternativ zur Brandschutzklappe)
C	Fördersystem-Achse
EF	E-Filter
F	Fördersystem-Anschluss
F1	Kessel-Entleerung ¾" (Innengewinde) – Bereich Wärmetauscher (vorne über der Brennraumtüre)
F2	Kessel-Entleerung ¾" (Innengewinde) – Bereich Flammrohr

F3	Kessel-Füllung und -Entleerung ¾" (Innengewinde) – Bereich Brennergehäuse (vorne unter der Brennraumtüre)
N	Notlösch-Einrichtung
O	Rauchrohr
R2	Rücklauf DN 80, PN 6
S	Sensor für Sicherheits-Temperatur-Begrenzung
V	Sensor für Vorlauf-Temperatur
V2	Vorlauf DN 80, PN 6
Z	Zulauf thermische Ablaufsicherung ¾" (Innengewinde)

* Fördersystem-Anschluss: Abstand gültig, wenn das Fördersystem horizontal und vertikal mit 0° eingebaut wird. Wird das Fördersystem geschwenkt (-105° bis +115° bzw. bei E-Filter -105° bis +90°) und/oder geneigt (≤25°), muss der Abstand zum Mauerwerk um ≥20 cm erhöht werden.

Alle Darstellungen sind ohne externe Ascheabstrahlung dargestellt. Alle Distanzangaben sind Mindestmaße und gelten nur für die abgebildeten Einbauvarianten! Achten Sie beim Platzbedarf auch auf die Rauchrohr-Führung und Kaminposition – der Platzbedarf für Reduzierstücke und Bögen kann die Mindestabstände beeinflussen! Die gesamte Verkleidung muss jederzeit demontierbar bleiben.

Alle Maße in cm

