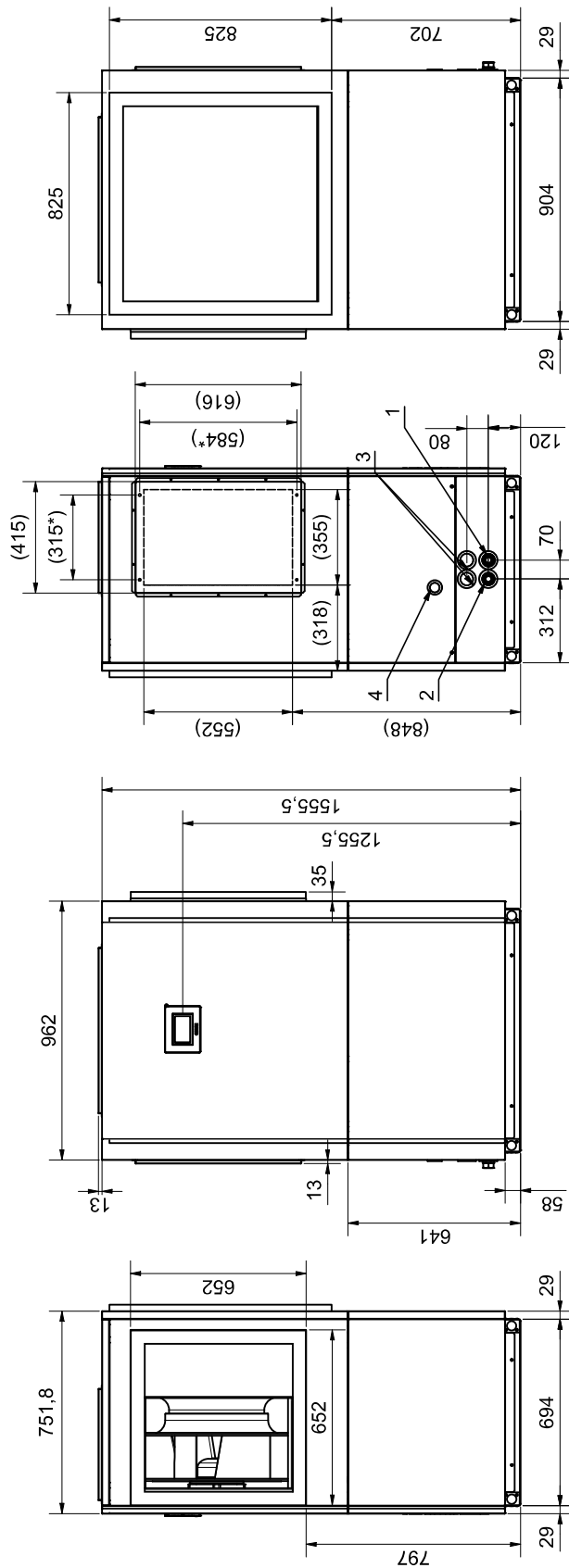


1.1 Maßbild



① Heizungsvorlauf Ausgang aus der WP, G1	Heating water flow Heat pump outlet, G1	Aller eau de chauffage Sortie de la PAC, G1
② Heizungsrücklauf Eingang in die WP, G1	Heating water return flow Heat pump inlet, G1	Retour eau de chauffage Entrée dans la PAC, G1
③ Durchführung Elektroleitungen	feedthrough Condensate	Passage Condensats
④ Durchführung Kondensat	feedthrough Condensate	Passage optionnel Condensats

\* Blechkanalbefestigung mit Schrauben M8  
 \* Sheet metal duct fixing with M8 screws  
 \* fixation des conduites en tôle avec vis M8

