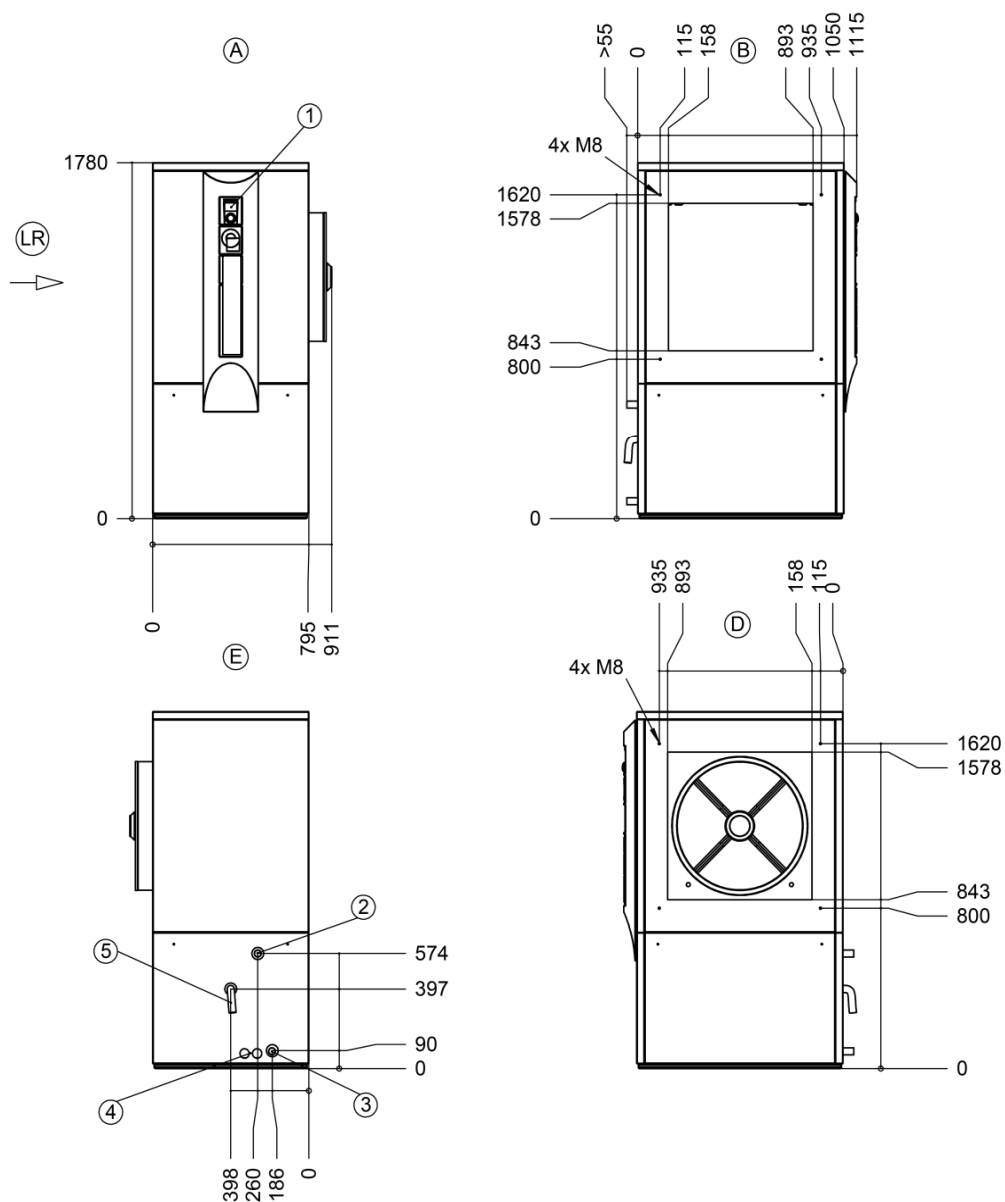


## Massblatt

02.07.2015

### Gerätebezeichnung

LI 18



### Legende:

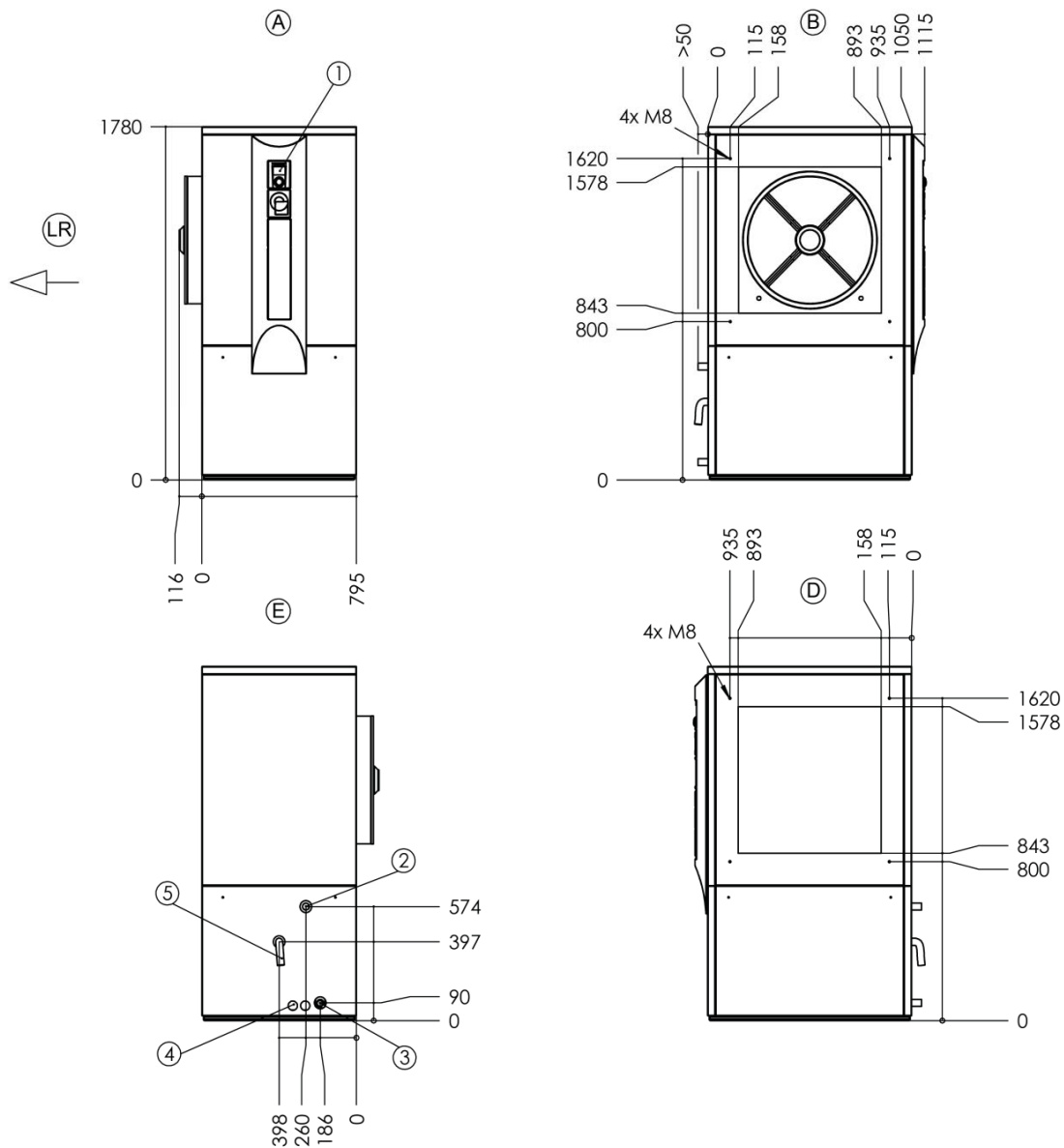
- A = Vorderansicht
- B = Seitenansicht von links
- D = Seitenansicht von rechts
- E = Rückansicht
- LR = Luftrichtung
- 1 = Bedienteil
- 2 = Heizwasser Austritt (Vorlauf) DIN ISO 228 G 5/4" AG
- 3 = Heizwasser Eintritt (Rücklauf) DIN ISO 228 G 5/4" AG
- 4 = Durchführungen für Elektro-/Fühlerkabel
- 5 = Kondensatschlauch  $\varnothing$  i 30mm, 1m Länge ab Gerät

## Massblatt

02.07.2015

### Gerätebezeichnung

LI 18L



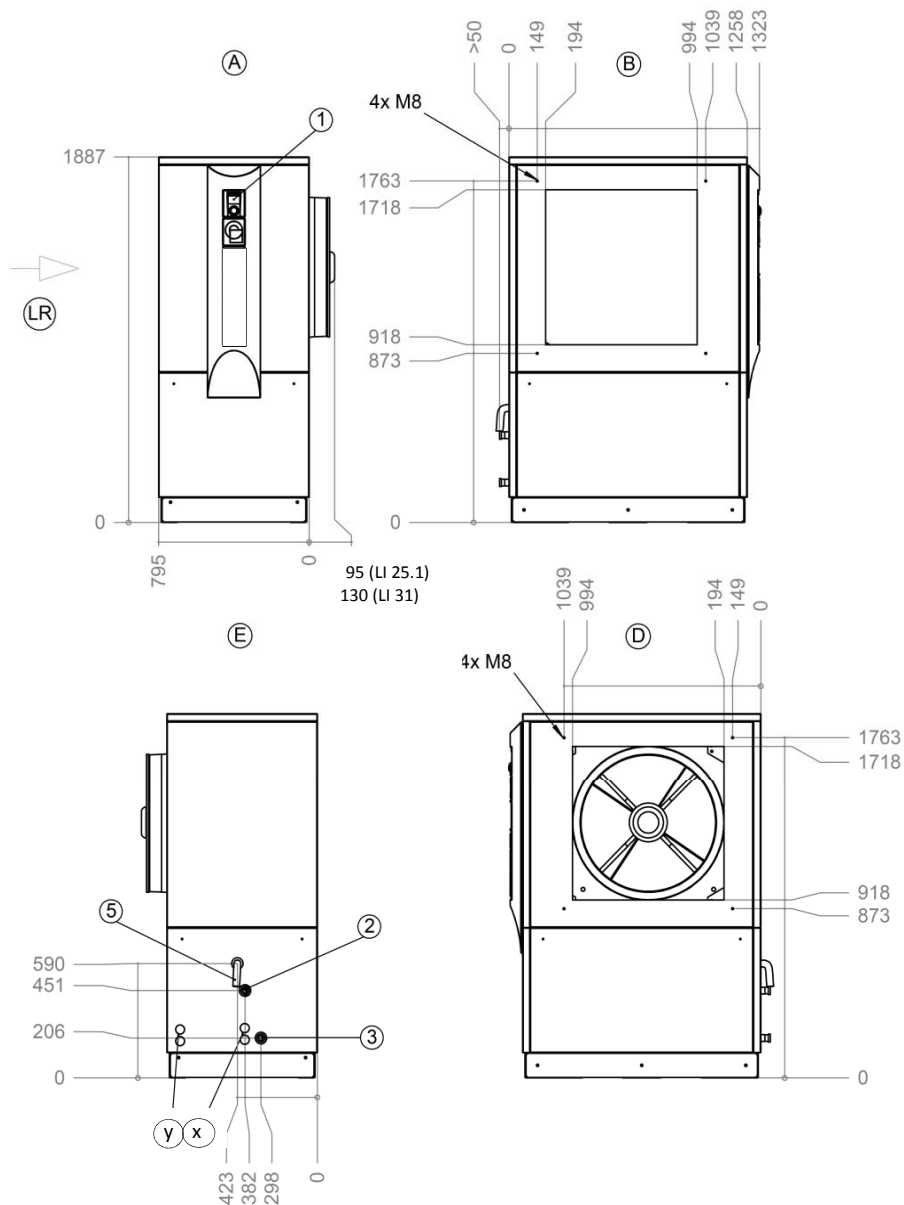
### Legende:

- A = Vorderansicht
- B = Seitenansicht von links
- D = Seitenansicht von rechts
- E = Rückansicht
- LR = Luftrichtung
- 1 = Bedienteil
- 2 = Heizwasser Austritt (Vorlauf) DIN ISO 228 G 5/4" AG
- 3 = Heizwasser Eintritt (Rücklauf) DIN ISO 228 G 5/4" AG
- 4 = Durchführungen für Elektro-/Fühlerkabel
- 5 = Kondensatschlauch  $\varnothing$  i 30mm, 1m Länge ab Gerät

## Massblatt

### Gerätebezeichnung

LI 25.1



### Legende:

- A = Vorderansicht
- B = Seitenansicht von links
- D = Seitenansicht von rechts
- E = Rückansicht
- LR = Luftrichtung
- 1 = Bedienteil
- 2 = Heizwasser Austritt (Vorlauf) DIN ISO 228
- 3 = Heizwasser Eintritt (Rücklauf) DIN ISO 228
- 4 = Durchführungen für Elektro-/Fühlerkabel
- 5 = Kondensatschlauch  $\varnothing$  i 30mm, 1m Länge ab Gerät

LI 25.1

LI 31

G 5/4" AG

R 6/4"

G 5/4" AG

R 6/4"

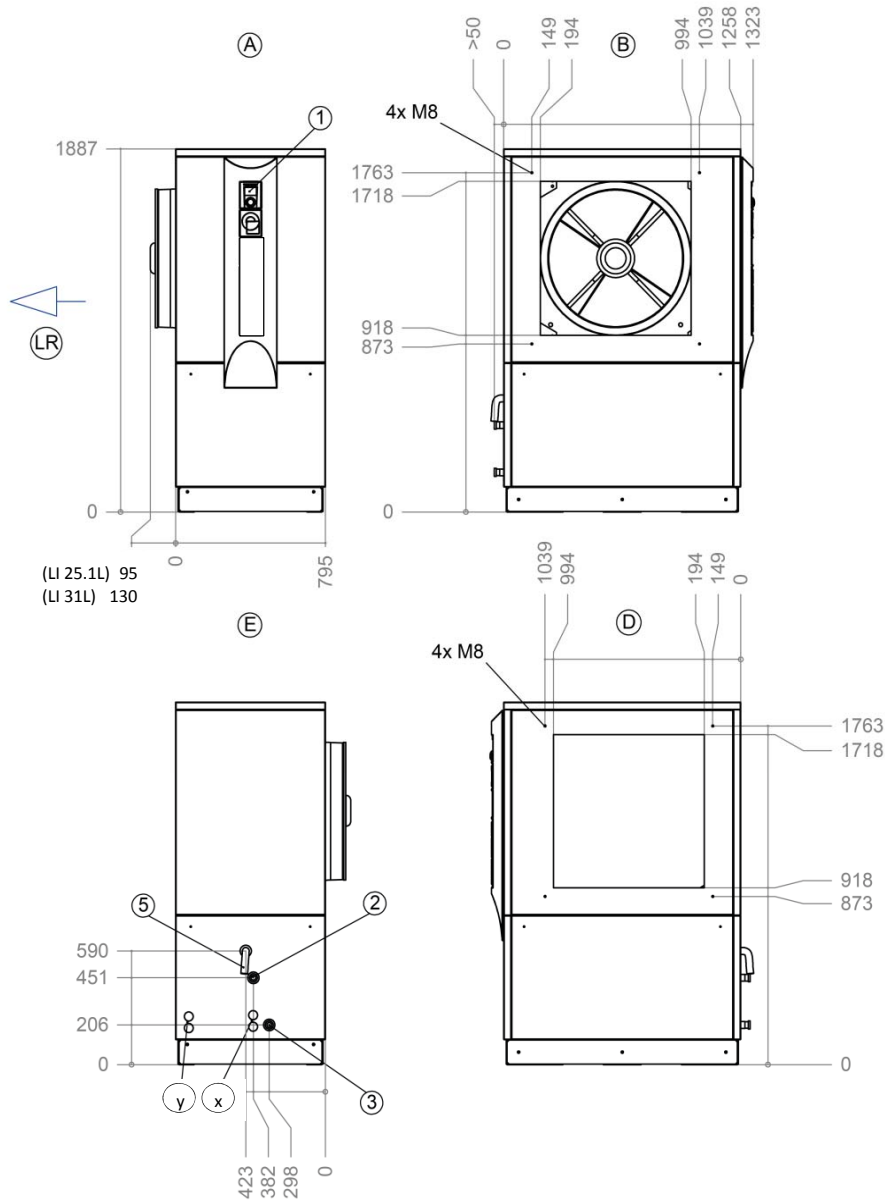
x

y

## Massblatt

### Gerätebezeichnung

LI 25.1L



### Legende:

- A = Vorderansicht
- B = Seitenansicht von links
- D = Seitenansicht von rechts
- E = Rückansicht
- LR = Luftrichtung
- 1 = Bedienteil
- 2 = Heizwasser Austritt (Vorlauf) DIN ISO 228
- 3 = Heizwasser Eintritt (Rücklauf) DIN ISO 228
- 4 = Durchführungen für Elektro-/Fühlerkabel
- 5 = Kondensatschlauch  $\varnothing$  i 30mm, 1m Länge ab Gerät

LI 25.1L

LI 31L

G 5/4" AG

R 6/4"

G 5/4" AG

R 6/4"

x

y