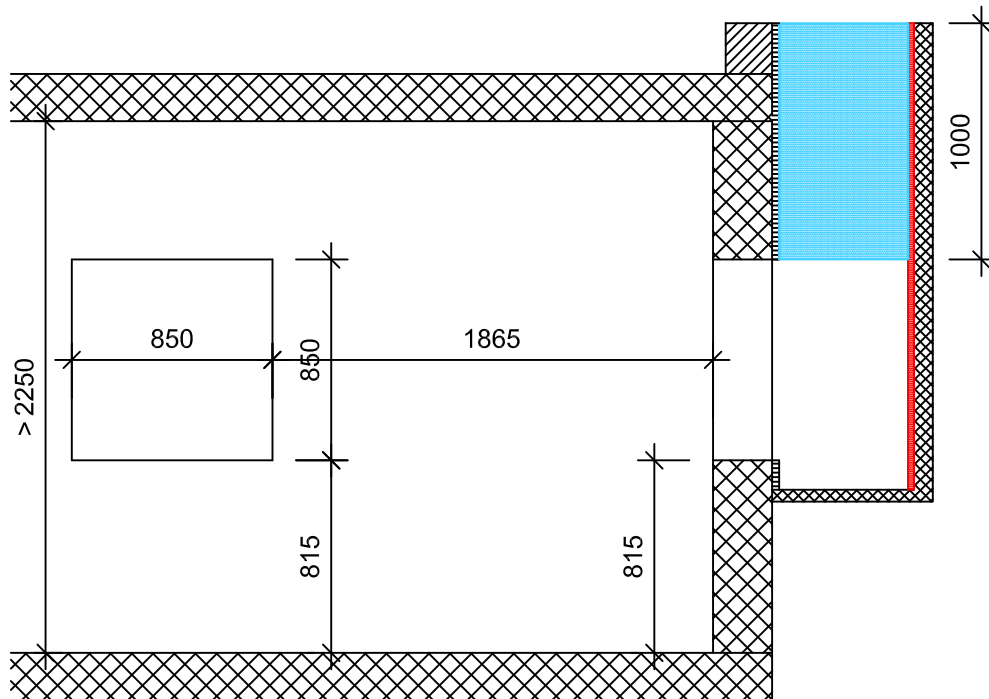


Aussparungsplan SDK

Eckaufstellung rechts

Ansicht:

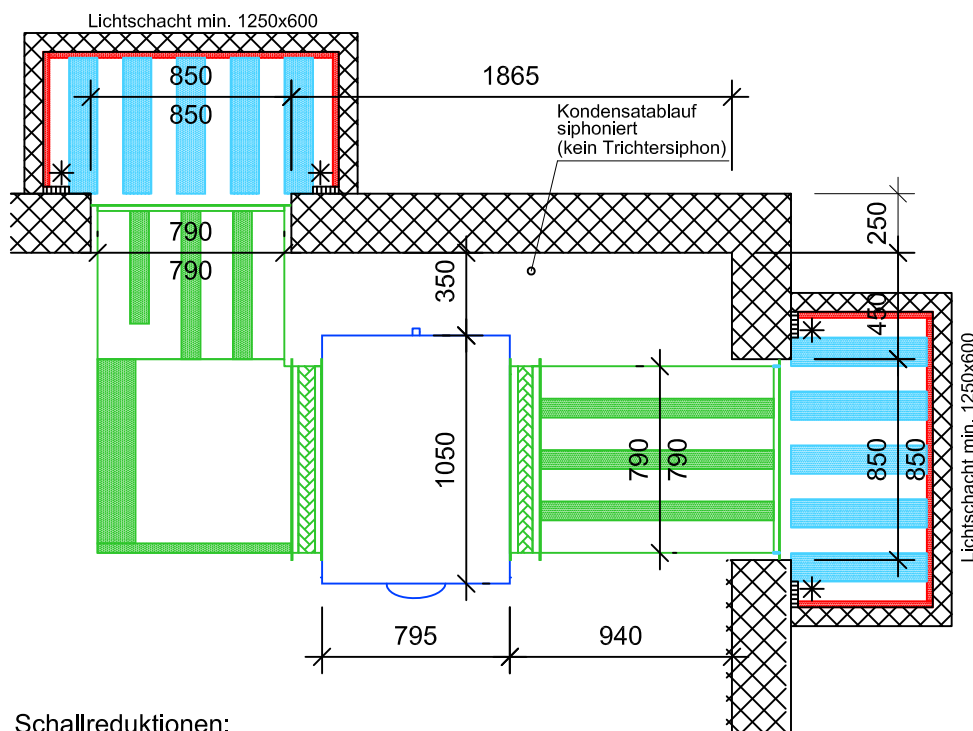


Achtung:
Höhenmasse ab fertig
Boden oder Sockel

* Empfehlung
min. 30mm Isolation

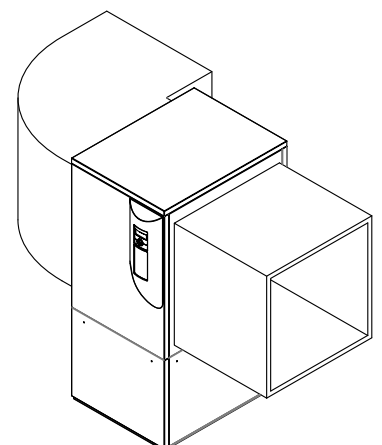
DS:
Schalldämmmatte mit
Metallplatte H = 30mm

Grundriss:



Schallreduktionen:
Schalldämmkanal = -10dB(A)
zus. Auskleiden Lichtschacht = -2dB(A)
zus. Schalldämmkulissen in LS = -6dB(A)

Total alle 3 Massnahmen: -18dB(A)

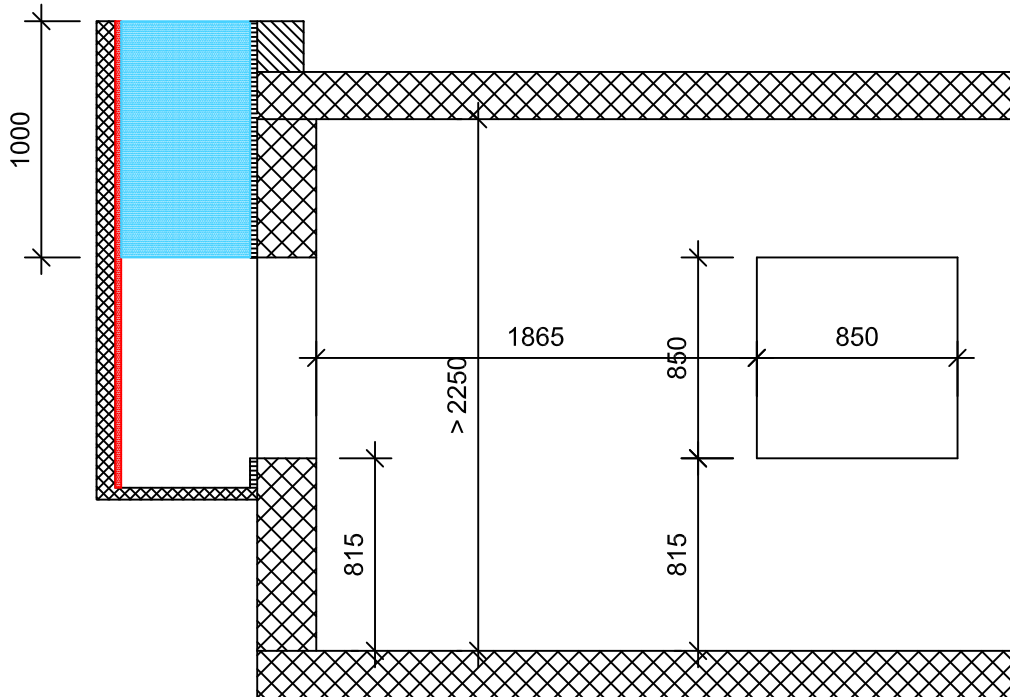


Aussparungsplan SDK

Eckaufstellung links

LI 18

Ansicht:

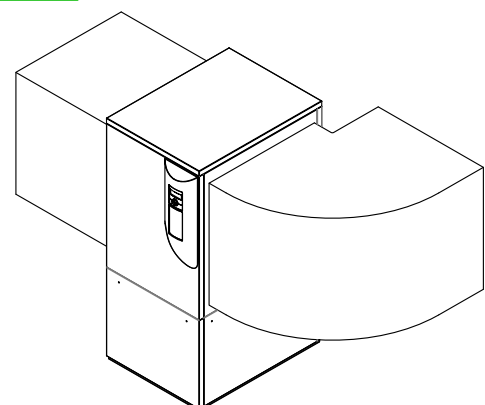
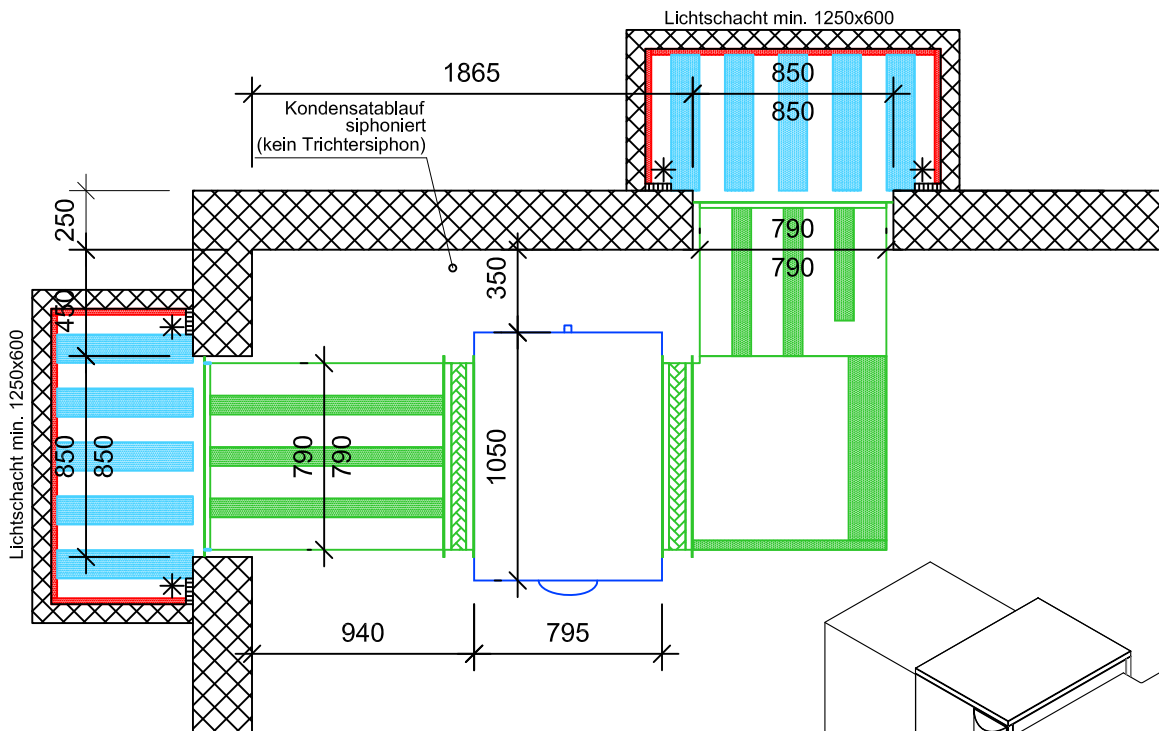


Achtung:
Höhenmasse ab fertig
Boden oder Sockel

* Empfehlung
min. 30mm Isolation

DS:
Schalldämmmatte mit
Metallplatte H = 30mm

Grundriss:



Schallreduktionen:

Schalldämmkanal = -10dB(A)

zus. Auskleiden Lichtschacht = -2dB(A)

zus. Schalldämmkulissen in LS = -6dB(A)

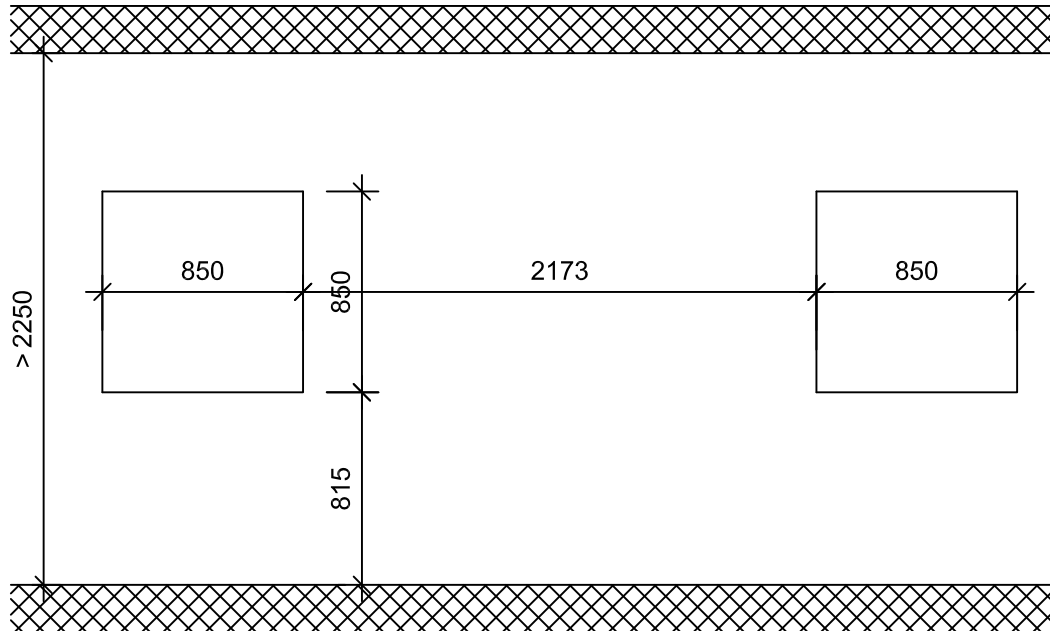
Total alle 3 Massnahmen: -18dB(A)

Aussparungsplan SDK

Fassadenaufstellung lang rechts

LI 18

Ansicht:

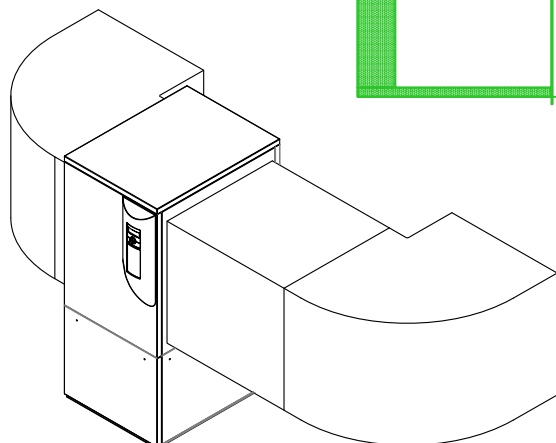
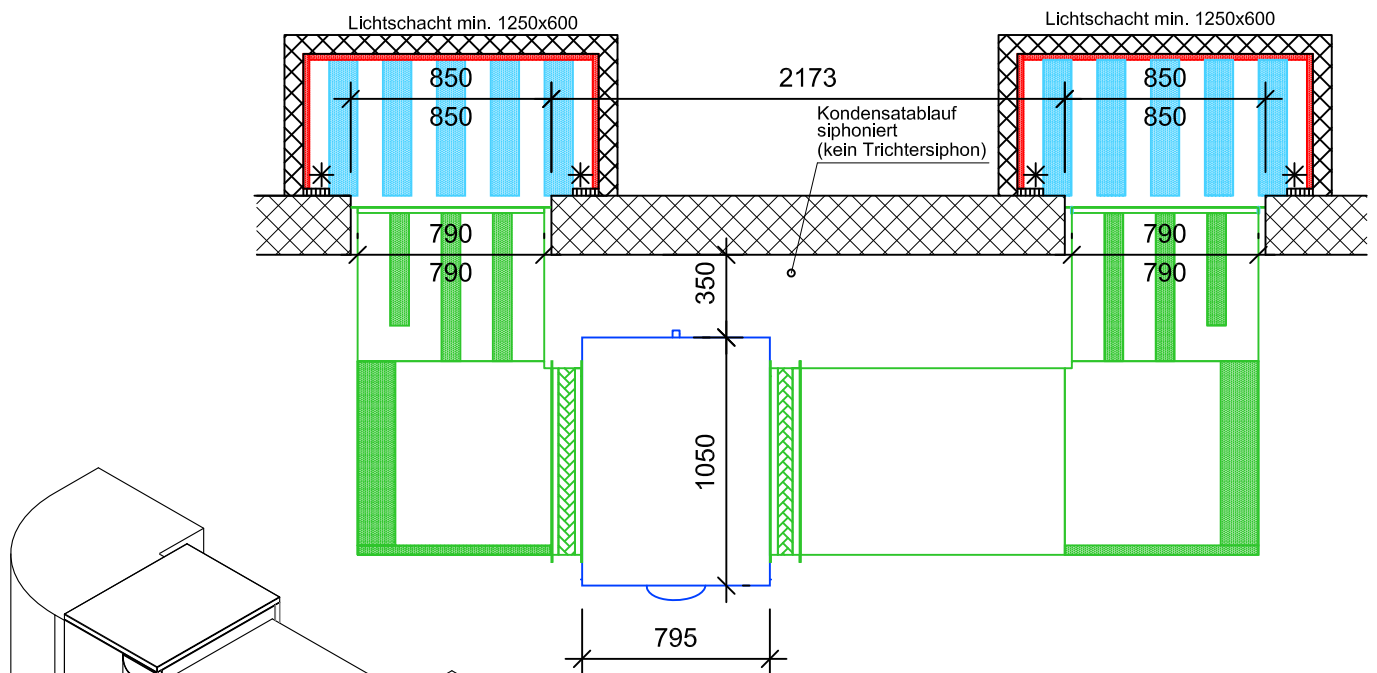


Achtung:
Höhenmasse ab fertig
Boden oder Sockel

* Empfehlung
min. 30mm Isolation

DS:
Schalldämmmatte mit
Metallplatte H = 30mm

Grundriss:



Schallreduktionen:

Schalldämmkanal = -11dB(A)

zus. Auskleiden Lichtschacht = -2dB(A)

zus. Schalldämmkulissen in LS = -6dB(A)

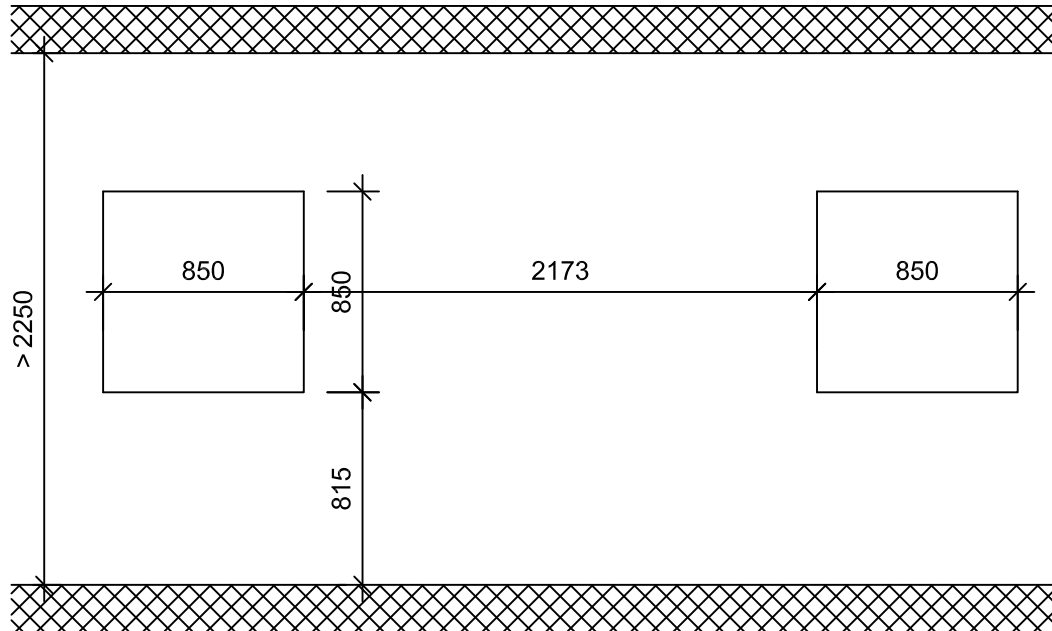
Total alle 3 Massnahmen: -19dB(A)

Aussparungsplan SDK

Fassadenaufstellung lang links

LI 18

Ansicht:

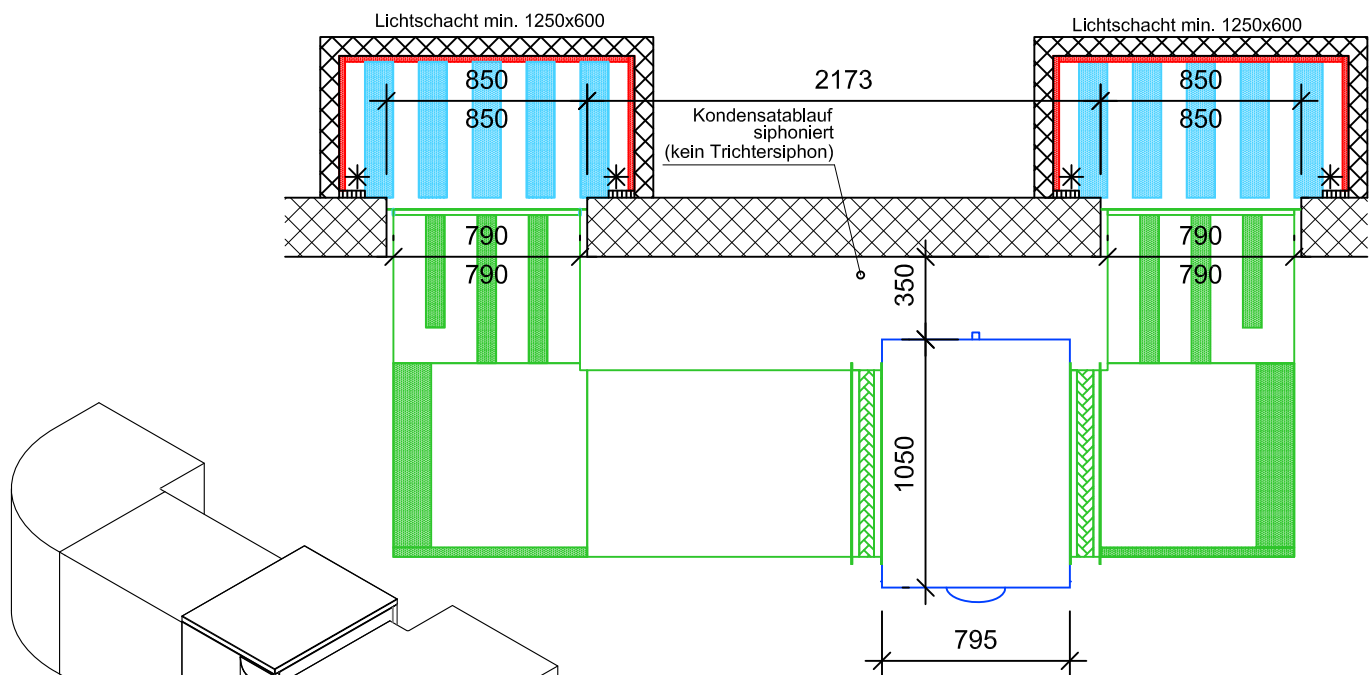


Achtung:
Höhenmasse ab fertig
Boden oder Sockel

* Empfehlung
min. 30mm Isolation

DS:
Schalldämmmatte mit
Metallplatte H = 30mm

Grundriss:



Schallreduktionen:

Schalldämmkanal = -11dB(A)

zus. Auskleiden Lichtsacht = -2dB(A)

zus. Schalldämmkulissen in LS = -6dB(A)

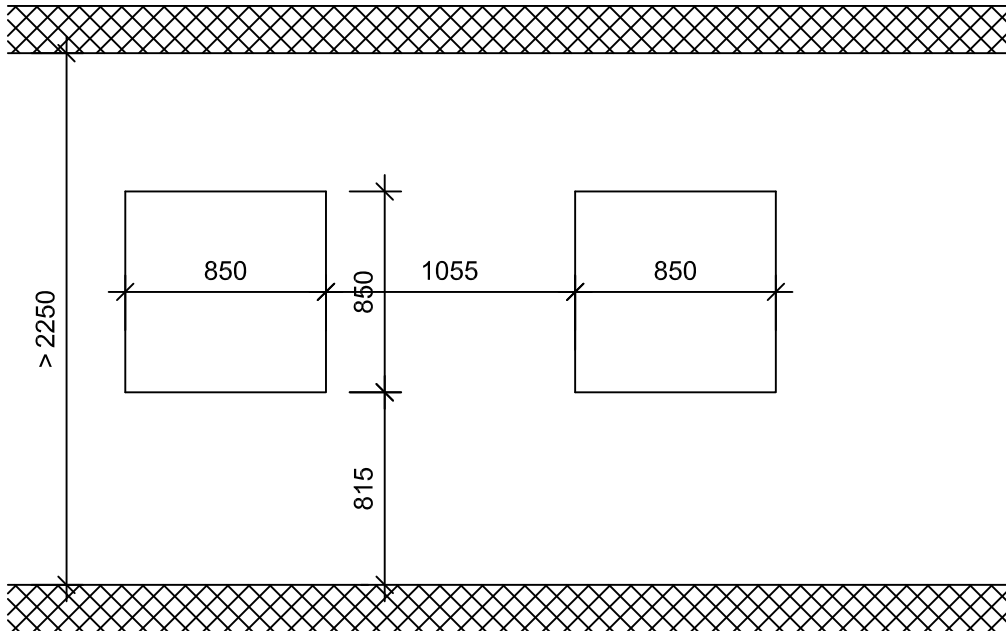
Total alle 3 Massnahmen: -19dB(A)

Aussparungsplan SDK

Fassadenaufstellung kurz

LI 18

Ansicht:



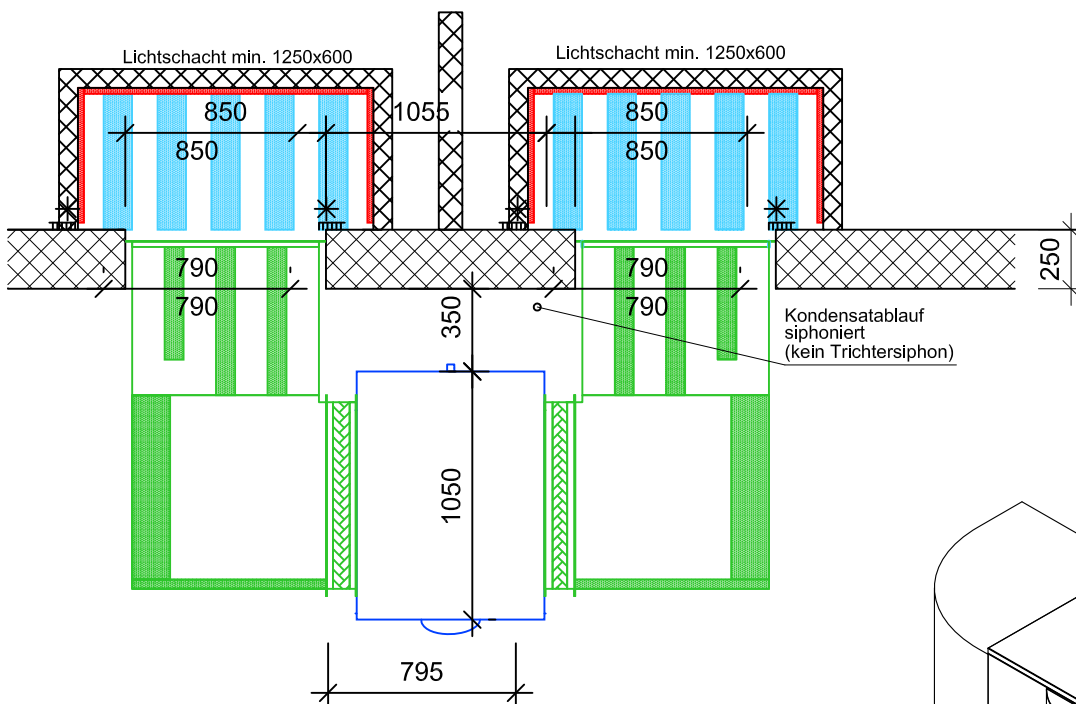
Achtung:
Höhenmasse ab fertig
Boden oder Sockel

* Empfehlung
min. 30mm Isolation

DS:
Schalldämmmatte mit
Metallplatte H = 30mm

Lufttechnische Trennung
Höhe 1000 über
Luftschachtoberkannte

Grundriss:



Schallreduktionen:

Schalldämmkanal = -10dB(A)

zus. Auskleiden Lichtschacht = -2dB(A)

zus. Schalldämmkulissen in LS = -6dB(A)

Total alle 3 Massnahmen: -18dB(A)

