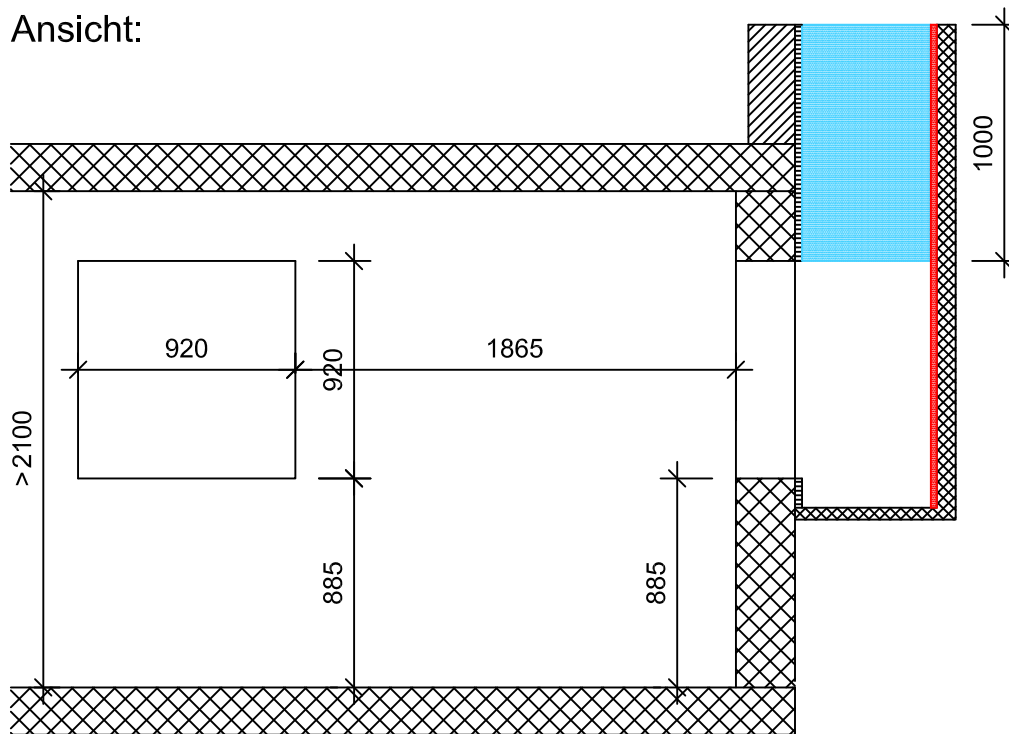


Aussparungsplan SDK

Eckaufstellung rechts

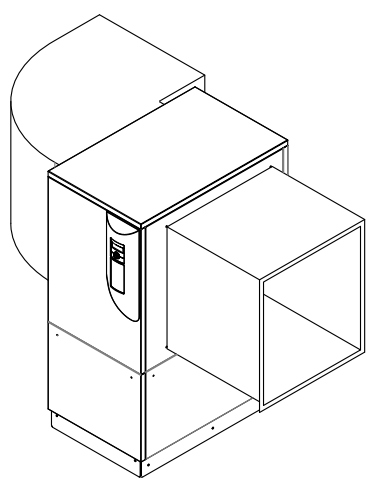
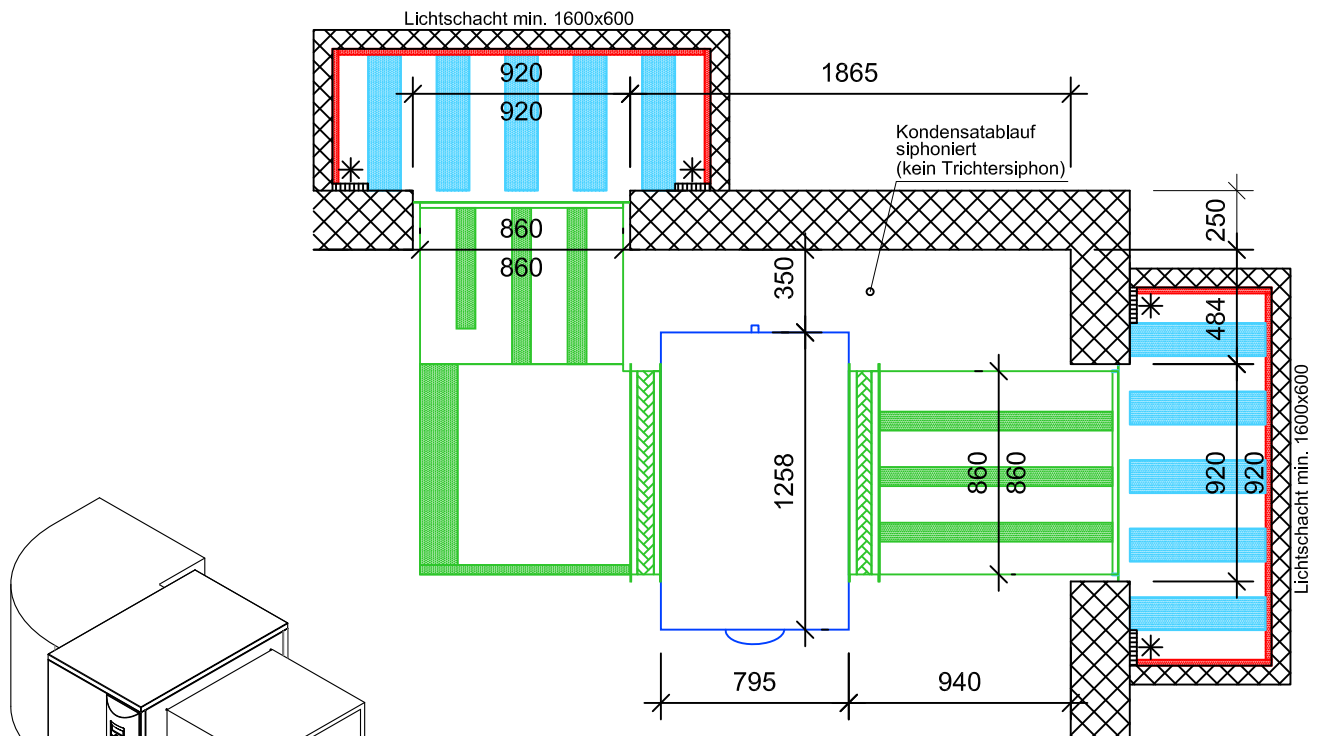
LI 25.1, LI 31

Ansicht:



- Achtung:
Höhenmasse ab fertig Boden oder Sockel
- * Empfehlung
min. 30mm Isolation
- DS:
Schalldämmmatte mit
Metallplatte H = 30mm
- Erforderliche Türbreite:
900mm

Grundriss:



Schallreduktionen:
 Schalldämmkanal = -9dB(A)
 zus. Auskleiden Lichtsacht = -2dB(A)
 zus. Schalldämmkulissen in LS = -6dB(A)

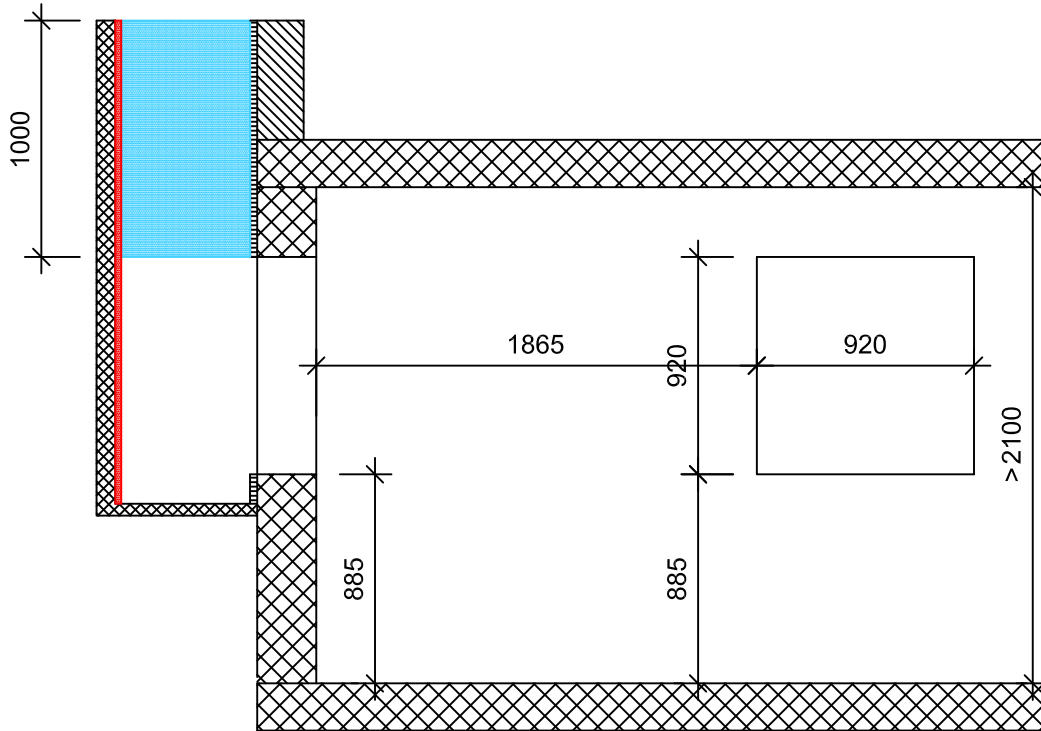
Total alle 3 Massnahmen: -17dB(A)

Aussparungsplan SDK

Eckaufstellung links

LI 25.1, LI 31

Ansicht:



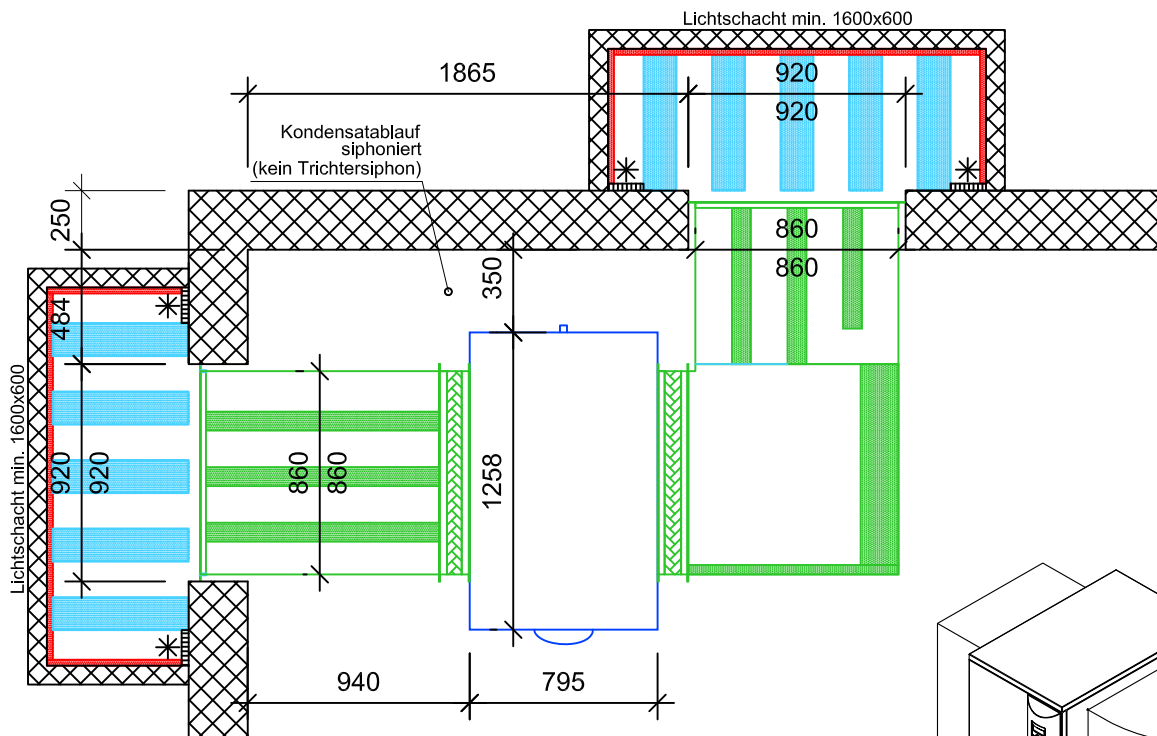
Achtung:
Höhenmasse ab fertig
Boden oder Sockel

* Empfehlung
min. 30mm Isolation

DS:
Schalldämmmatte mit
Metallplatte H = 30mm

Erforderliche Türbreite:
900mm

Grundriss:



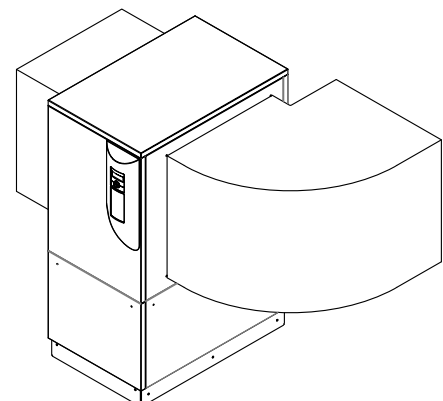
Schallreduktionen:

Schalldämmkanal = -9dB(A)

zus. Auskleiden Lichtschacht = -2dB(A)

zus. Schalldämmkulissen in LS = -6dB(A)

Total alle 3 Massnahmen: -17dB(A)

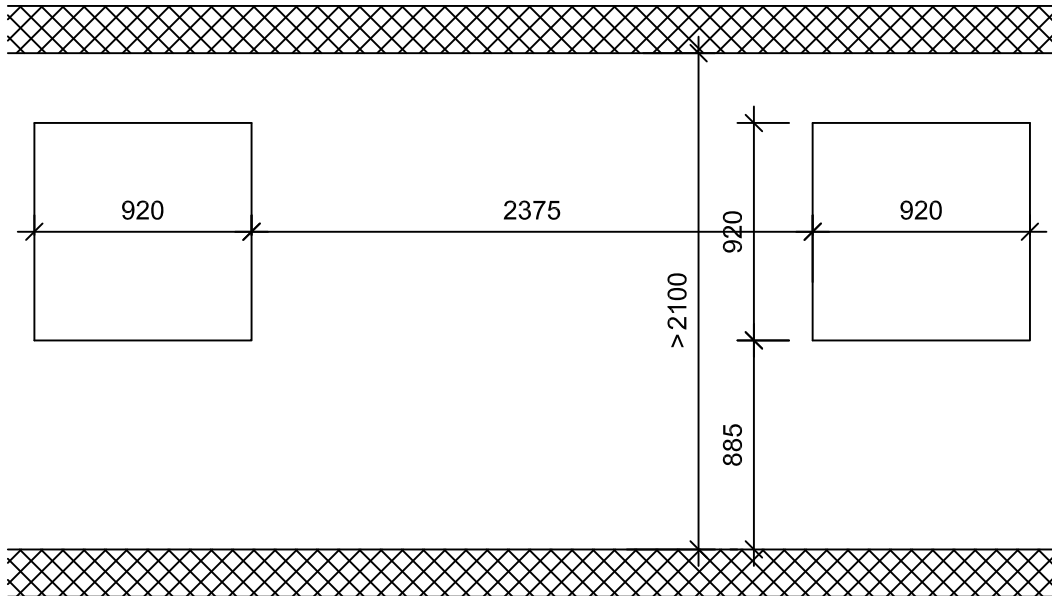


Aussparungsplan SDK

Fassadenaufstellung lang rechts

LI 25.1, LI 31

Ansicht:



Achtung:

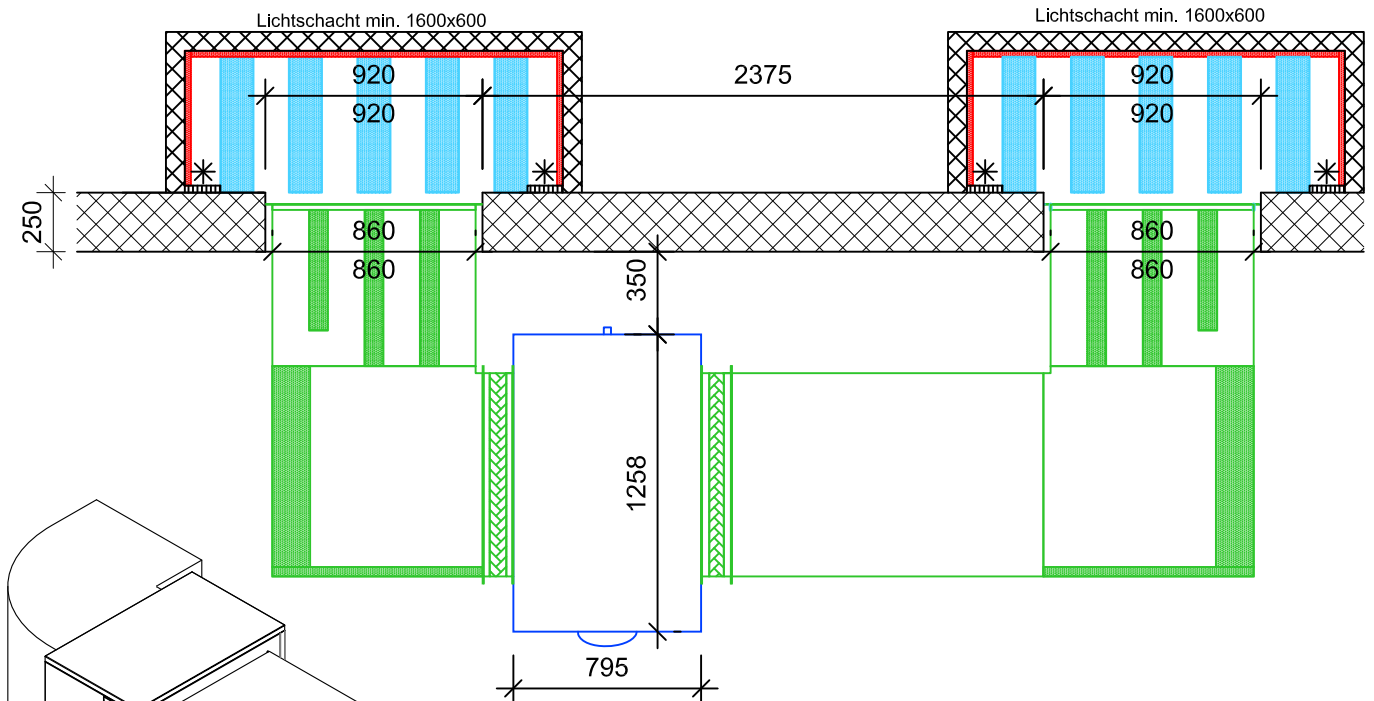
Höhenmasse ab fertig Boden oder Sockel

* Empfehlung
min. 30mm Isolation

DS:
Schalldämmmatte mit
Metallplatte H = 30mm

Erforderliche Türbreite:
900mm

Grundriss:



Schallreduktionen:

Schalldämmkanal = -11dB(A)

zus. Auskleiden Lichtschacht = -2dB(A)

zus. Schalldämmkulissen in LS = -6dB(A)

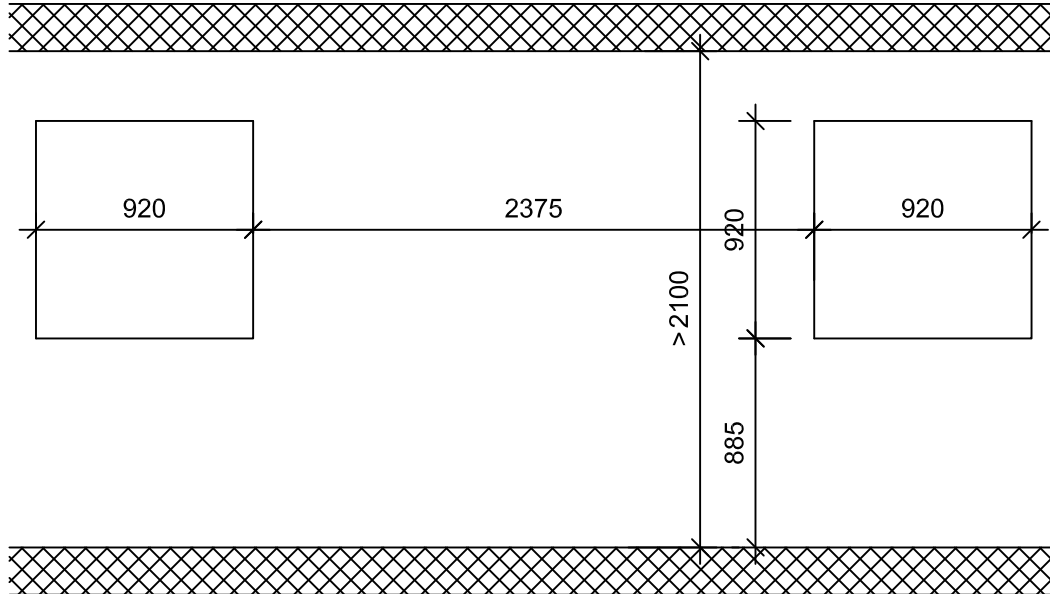
Total alle 3 Massnahmen: -19dB(A)

Aussparungsplan SDK

Fassadenaufstellung lang links

LI 25.1, LI 31

Ansicht:



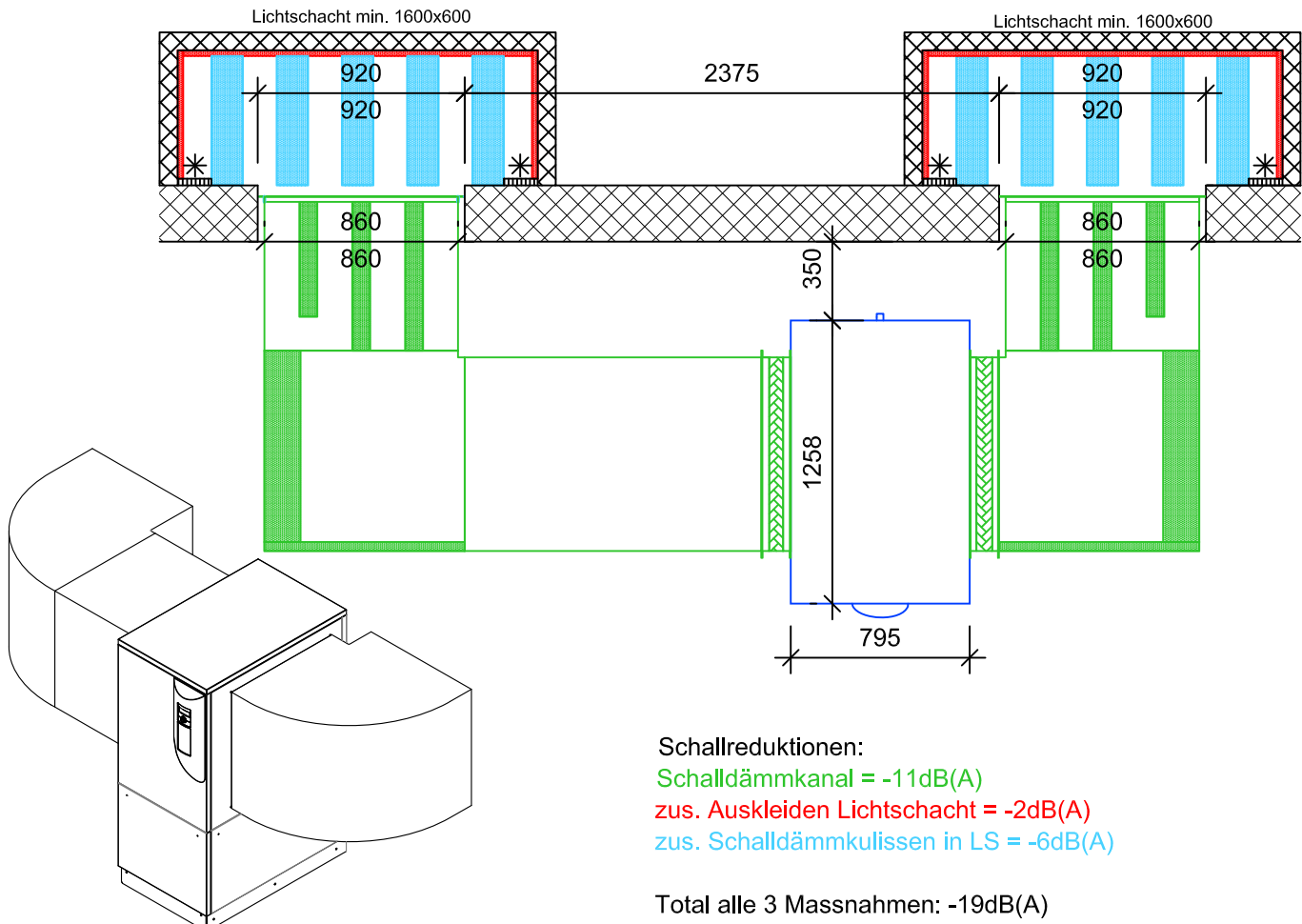
Achtung:
Höhenmasse ab fertig
Boden oder Sockel

* Empfehlung
min. 30mm Isolation

DS:
Schalldämmmatte mit
Metallplatte H = 30mm

Erforderliche Türbreite:
900mm

Grundriss:



Schallreduktionen:

Schalldämmkanal = -11dB(A)

zus. Auskleiden Lichtschacht = -2dB(A)

zus. Schalldämmkulissen in LS = -6dB(A)

Total alle 3 Massnahmen: -19dB(A)

