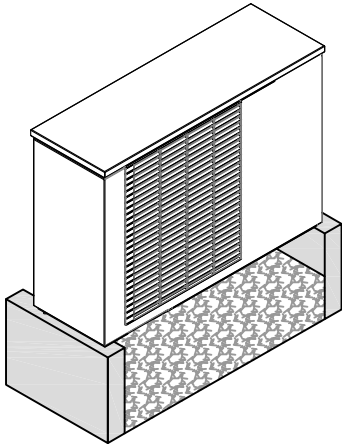


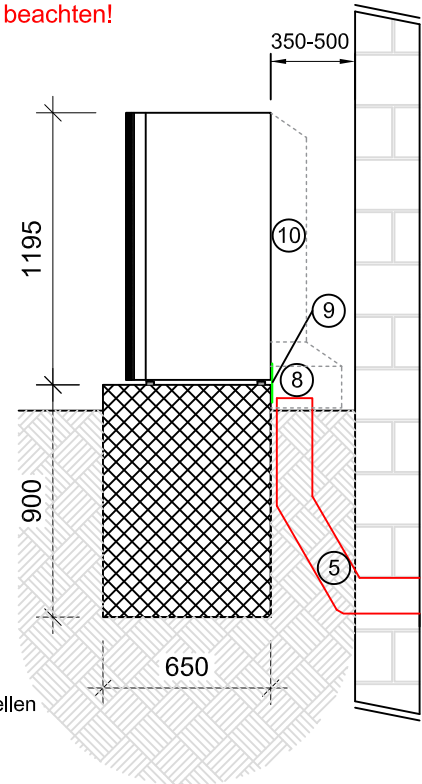
## Gerätebezeichnung

F2120-16 / 20

## Ansicht:



## Seitenansicht:



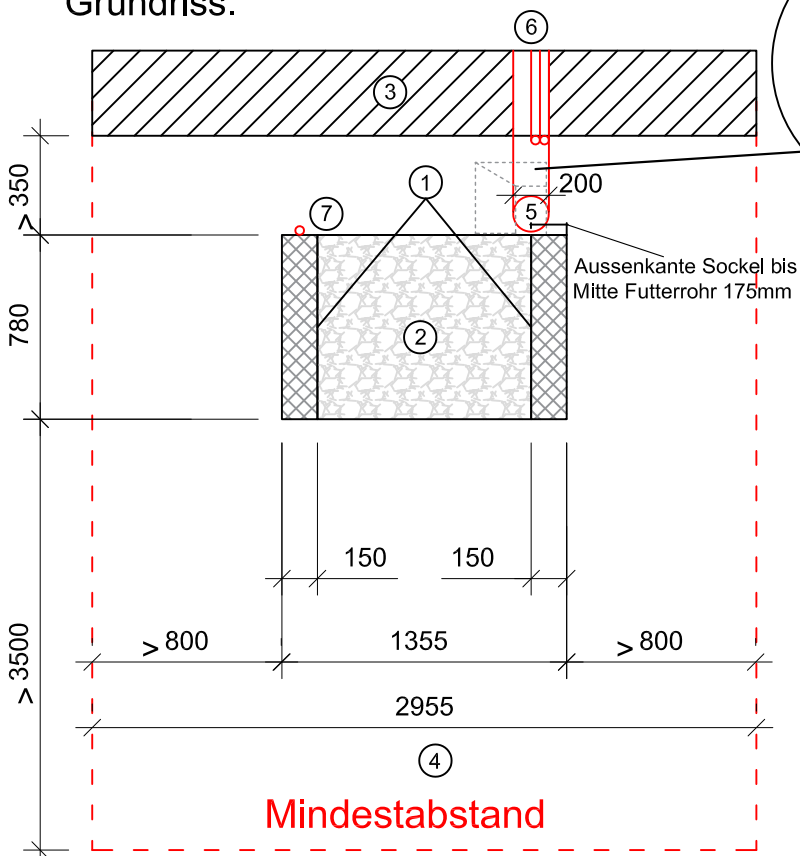
Das Installateurhandbuch ist zwingend zu beachten!

### Legende:

- 1 Streifenfundament LxBxH: 650x150x900mm
- 2 Sickerbarer Untergrund
- 3 Fassade
- 4 Freie Fläche
- 5 Leerrohr min. DN 200!  
Bögen mit max. 30° verwenden und auf grossen Radius achten!  
Keine 90° Bögen verwenden!
- 6 Leerrohr für Elektroanschlusskabel Ø50mm  
Leerrohr für BUS-Leitung Ø35mm
- 7 Kondensatschlauch D=40mm, in Erdreich geführt unter Frosttiefe
- 8 Achtung: Verdampfer muss oberhalb lokaler Schneehöhe liegen!
- 9 Die WP muss bündig Sockel positioniert werden, um die Montage der Abdeckung sicherzustellen
- 10 Blechabdeckung zum Schutz der Anschlussleitungen (Höhenverstellbar)

Sämtliche Abdichtungen der Futterrohre und der Hauseinführungen sind bauseits!

## Grundriss:



## Vorderansicht:

