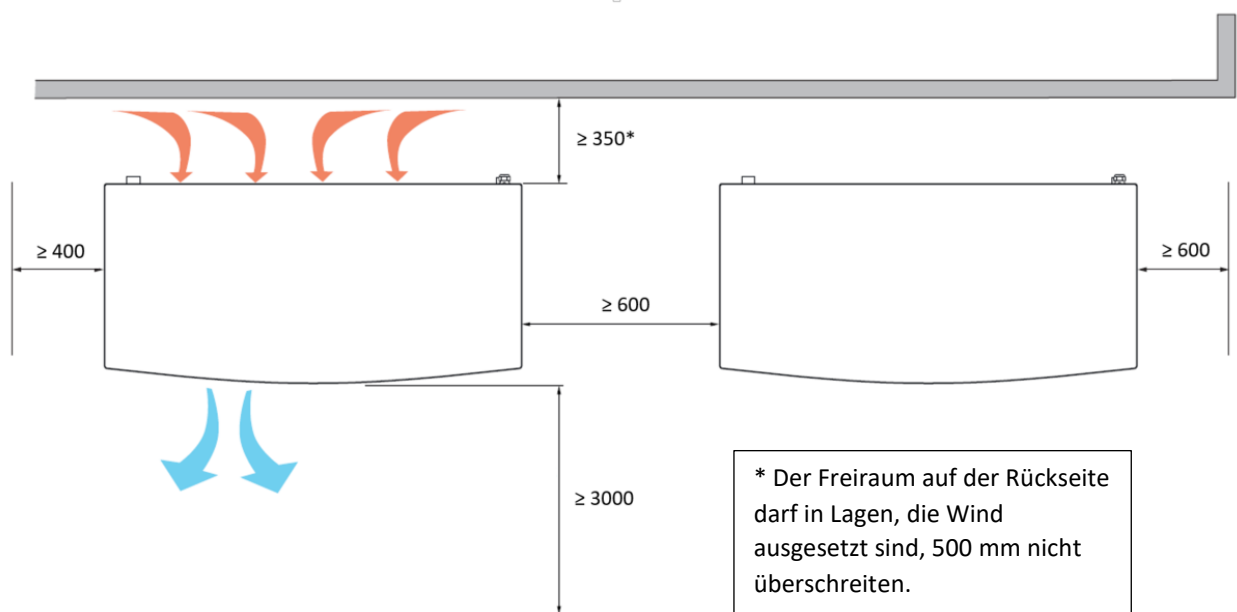
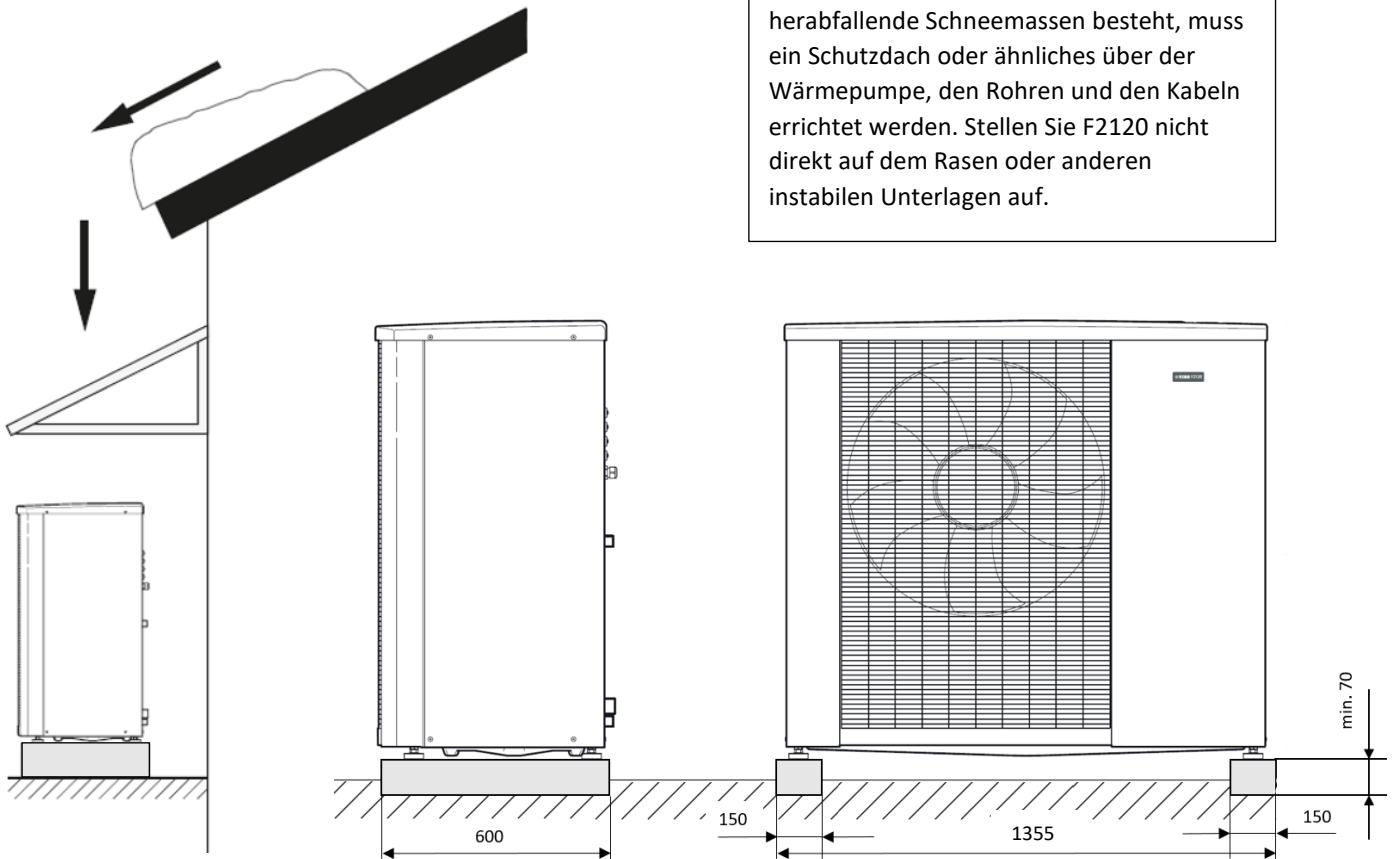
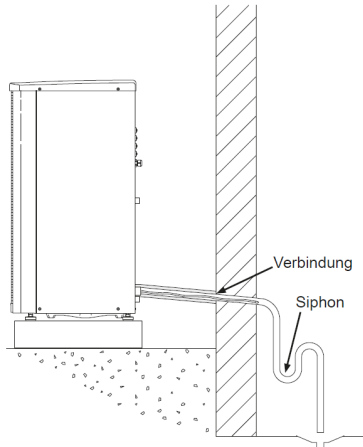


Gerätebezeichnung

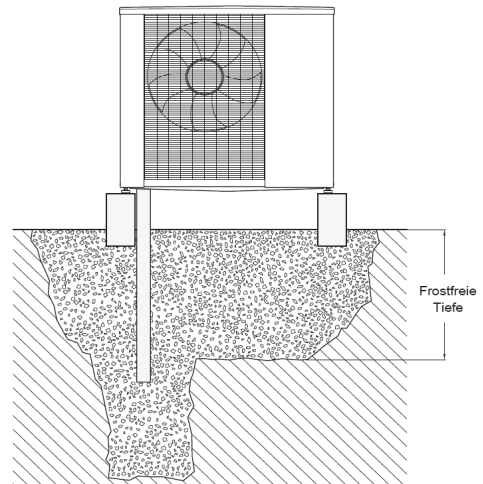
F 2120-20



Kondenswasser Auslass in den Innenbereich



Kondenswasser Fallrohrhauslass mit Drainage im Aussenbereich



EL = Elektrische Anschlüsse
 VL = Vorlauf Heizsystem G1 1/4" (Ø35mm)
 RL = Rücklauf Heizsystem G1 1/4" (Ø35mm)
 K = Anschluss Kondenswasser

