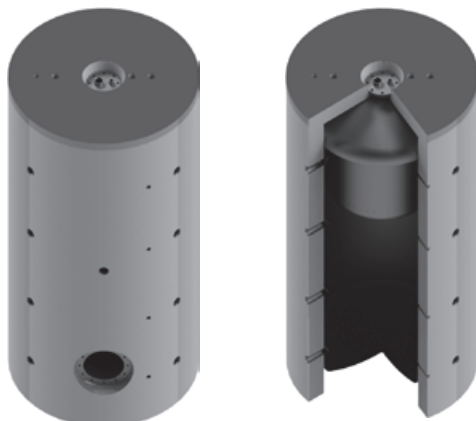


DIN

EN 12897
EnEV 730.02
ErP 812/2013
ErP 814/2013
DIN 4753



Bauart
Design | Structure | Struttura

Die Speicher werden aus hochwertigem Stahl nach EN 10025 gefertigt.
 Die Speicher werden nach EN 12897:2014 dimensioniert, gefertigt und zertifiziert.

EN The storage tanks are made from high quality steel in accordance with EN 10025.
 The storage tanks are designed, manufactured and certified in accordance with EN 12897:2014.

FR Les ballons sont fabriqués en acier de grande qualité selon la norme EN 10025.
 Les ballons sont dimensionnés, fabriqués et certifiés selon la norme EN 12897:2014.

IT Gli accumulatori sono realizzati in acciaio pregiato secondo la norma EN 10025.
 Gli accumulatori sono dimensionati, costruiti e certificati secondo la norma EN 12897:2014.

Lieferumfang
Delivery | Livraison | Consegna

	mm		Art. Nr.
Bedienungsanleitung Operation manual Mode d'emploi Istruzioni per l'uso		1 x	
Thermometer mit Tauchhülse Thermometer with immersion sleeve Thermomètre avec manchon d'immersion Termometro con manicotto ad immersione	100	1 x	6001150100
Tauchhülse Immersion sleeve Manchon d'immersion Manicotto ad immersione	500	1 x	6001180511
Magnesium Schutzanode Magnesium protective anode Anode protectrice de magnésium Anodo protettivo in magnesio	520	1 x	6001140520

**Schutz vor Korrosion****Anti-corrosion protection | Protection contre la corrosion | Protezione anticorrosiva**

Die Trinkwasserspeicher haben eine doppelt gebrannte Zweischicht-Emaillierung nach DIN 4753. Grosszügige Magnesium Schutzanode nach DIN 4753-3. Die Pufferspeicher sind innen unbehandelt. Die Kombispeicher sind aussen mit einem Antikorrosionslack lackiert.

EN Dual-fired two-layer enamelling in accordance with DIN 4753. Generous magnesium protection anode in accordance with DIN 4753-3. Storage tanks with separate insulation are coated on the exterior with an anticorrosion paint.

FR Émaillage bi-couche à double cuisson conforme à la norme DIN 4753. Anode de protection de belle taille en magnésium conforme à la norme DIN 4753-3. Les réservoirs avec isolation séparée sont recouverts à l'extérieur d'une laque anticorrosion.

IT Smaltatura a doppia mano secondo DIN 4753. Anodo protettivo di magnesio in grande quantità secondo DIN 4753-3. Gli accumulatori con isolamento separato sono verniciati esternamente con smalto resistente alla corrosione.

Wärmetauscher**Heat exchanger | Échangeur de chaleur | Scambiatore di calore**

Die Oberfläche des Trinkwasserspeichers dient als Wärmetauscher.

EN The surface of the domestic hot water storage tank acts as a heat exchanger.

FR La surface du ballon d'eau sanitaire placé à l'intérieur fait office d'échangeur de chaleur.

IT La superficie dell'accumulatore d'acqua potabile funge da scambiatore di calore.

Isolierung**Insulation | Isolation | Isolamento****TopShell**

Isolierung aus Hightech Faservlies. Skaimantel mit Reissverschluss, inklusive Rosetten und Abdeckhaube. Brandschutzklasse B2. Silber. Lose geliefert.

Variante

Isolierung aus Hightech Faservlies. PS-Mantel und Hakenleiste, inklusive Rosetten und Abdeckhaube. Brandschutzklasse B2. Farbe Silber.

EN TopShell

Insulation made of high-tech fibre fleece. Skai jacket with zip, including cover plates and hood. Fire-resistance rating B2. Silver. Supplied loose.

FR TopShell

Isolation en tissu fibreux high-tech Enveloppe en skai avec fermeture à glissière, y compris rosettes et capot. Classe allemande de protection incendie B2. Argent. Livrée non montée.

IT TopShell

Isolamento in tessuto non tessuto high-tech. Mantello in skai pre-assemblato con cerniera, dotato di rosette e calotta di copertura. Classe di resistenza antincendio B2. Argento. Consegna sfusa.

Alternative

Insulation made of high-tech fibre fleece. PS jacket and hook rack, including cover plates and hood. Fire-resistance rating B2. Silver.

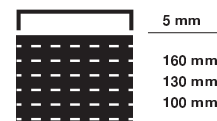
Alternative

Isolation en tissu fibreux high-tech Enveloppe en PS équipée d'un support à crochets préinstallé, y compris rosettes et capot. Classe allemande de protection incendie B2. Couleur argent.

Alternativa

Isolamento in tessuto non tessuto high-tech. Mantello in PS e barra con ganci, rosette e calotta di copertura incluse. Classe di resistenza antincendio B2. Colore argento.

TopShell



Kombispeicher
Combination storage tanks
Ballon mixte
Serbatoi di accumulo combinati
PBNF/E 600 – 1500

Emailliert
 Enamelled | Émaillés | Smaltato

Typ PBNF/E		600/150	800/200	1000/200	1500/230
Inhalt Heizwasser Hot water capacity Contenance de l'eau de chauffage Contenuto acqua calda	l	406	510	679	1249
Inhalt Brauchwasser Service water capacity Contenance de l'eau sanitaire Contenuto acqua per uso domestico	l	150	204	204	247
Ø mit Isolierung with insulation avec isolation con isolamento	mm	900	990	990	1260
Ø ohne Isolierung without insulation sans isolation senza isolamento	mm	700	790	790	1000
Höhe mit Isolierung Height with insulation Hauteur avec isolation Altezza con isolamento	mm	1700	1740	2090	2230
Kippmass Tilted dimension Cote de basculement Altezza in raddrizzamento	mm	1780	1850	2175	2315
Betriebsdruck Trinkwasserspeicher Domestic hot water tank operating pressure Pression de service de la ballon ECS Pressione d'esercizio bollitore	bar	6	6	6	6
Betriebsdruck Puffer Buffer tank operating pressure Pression de service du ballon de stockage Pressione d'esercizio tampone	bar	3	3	3	3
Prüfdruck Puffer Buffer tank test pressure Pression test Ballon de stockage Pressione di collaudo tampone	bar	4.5	4.5	4.5	4.5
max. Betriebstemperatur max. operating temperature Temp. de service max. Temperatura max. d'esercizio	°C	95	95	95	95
Gewicht Weight Poids Peso	kg	136	159	173	244
Art.Nr. Part no. Réf. Art.n.	200201...	0600	0800	1000	1500
Isolierung Insulation Isolation Isolamento		TopShell 100			TopShell 130
Wärmeverlust Heat losses Pertes thermiques Perdita di calore	kWh/24h	2.89	3.12	3.38	4.0
ErP-Klasse ErP class Classe ErP Classe ErP		C	C	C	C
Gewicht Weight Poids Peso	kg	19	25	32	39
Art.Nr. Part no. Réf. Art.n.	300115...	0601	0801	1001	1502

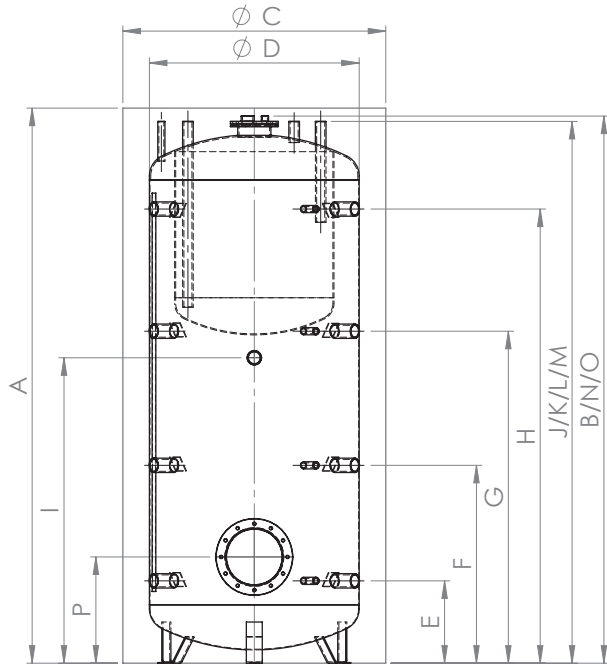


Typ PBNF/E		600/150		800/200		1000/200		1500/230	
Puffertemperatur Buffer tank temperature Température du ballon Temperatura tampone	°C	55	80	55	80	55	80	55	80
Warmwasserdauerleistung Hot water continuous output Régime permanent eau chaude Potenza continua acqua calda 10°C / 45°C / 80°C	l/h	138	354	172	443	172	443	184	473
max. Warmwasserdauerleistung max. hot water continuous output Régime permanent max. eau chaude Potenza continua max. acqua calda	kW	5.6	14.4	7.0	18.0	7.0	18.0	7.5	19.2

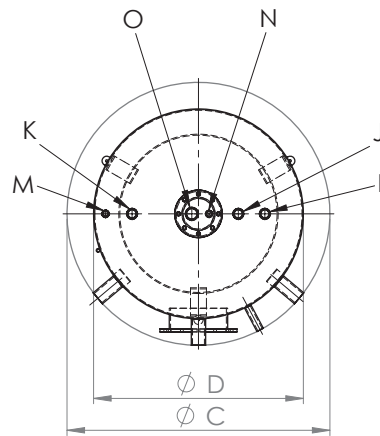
Kombispeicher
Combination storage tanks
Ballon mixte
Serbatoi di accumulo combinati
PBNF/E 600 – 1500

Emailliert
Enamelled | Émaillés | Smaltato

600 – 1500



600 – 1500



600 – 1500



	Verwendung Usage Utilisation Uso	Dimension Dimension Dimension Dimensione	600/150	800/200	1000/200	1500/230
A	Höhe Height Hauteur Altezza	– mm	1700	1740	2090	2230
B		– mm	1670	1710	2060	2170
C	Ø	– mm	900	990	990	1260
D		– mm	700	790	790	1000
E	Anschluss 1 Connection Raccord Collegamento	– mm	230	260	310	380
		G"	1 ½"	1 ½"	1 ½"	1 ½"
		– G"	½"	½"	½"	½"
F	Anschluss 2 Connection Raccord Collegamento	– mm	610	630	745	825
		G"	1 ½"	1 ½"	1 ½"	1 ½"
		– G"	½"	½"	½"	½"
G	Anschluss 3 Connection Raccord Collegamento	– mm	990	1030	1250	1350
		G"	1 ½"	1 ½"	1 ½"	1 ½"
		– G"	½"	½"	½"	½"
H	Anschluss 4 Connection Raccord Collegamento	– mm	1380	1430	1710	1760
		G"	1 ½"	1 ½"	1 ½"	1 ½"
		– G"	½"	½"	½"	½"
I	Anschluss Mitte / ESH Connection middle / SIH Raccord milieu Collegamento centrale	– mm	850	800	1150	1250
		G"	1 ½"	1 ½"	1 ½"	1 ½"
J	Warmwasser Hot water Eau chaude Acqua calda	– mm	1650	1690	2040	2150
		G"	1"	1"	1"	1"
K	Kaltwasser Cold water Eau froide Acqua fredda	– mm	1650	1690	2040	2150
		G"	1"	1"	1"	1"
L	Zirkulation Circulation Circolation Circolazione	– mm	1650	1690	2040	2150
		G"	1"	1"	1"	1"
M	Entlüftung Vent Purge Sfiato	– mm	1650	1690	2040	2150
		G"	½"	½"	½"	½"
N	Fühler Brauchwasser Service water sensor Sonde eau industrielle Sensore acqua per uso domestico	– mm	1670	1710	2060	2170
		G"	½"	½"	½"	½"
O	Magnesiumanode Magnesium anode Anode de magnésium Anodo in magnesio	– mm	1670	1710	2060	2170
		G"	1 ¼"	1 ¼"	1 ¼"	1 ¼"
P	Flansch Flange Bride Flangia	– mm	370	400	400	450
		Ø – mm	290/220	290/220	290/220	290/220