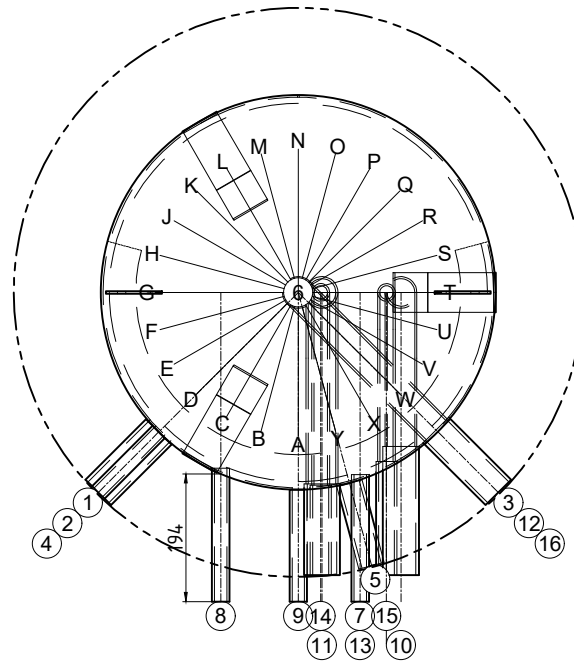


Pos.	Stk.	L	Bezeichnung
1	2	130	Muffe 1 1/2" mit Schicht-U Ladung WP
2	2	130	Muffe 1 1/2" RL Ladung WP
3	2	130	Muffe 1 1/2" mit Schicht-U Ladung WP
4	5	130	Muffe 1/2" Fühler/Thermometer
5	1	130	Muffe 1" Entleerung
6	1	20	Muffe 1" Entlüftung
7	1	170	Bolzen Ø12mm m. M8x35mm Innengewinde Halterung FRIWA
8	1	170	Bolzen Ø12mm m. M8x35mm Innengewinde Halterung FRIWA
9	1	170	Bolzen Ø12mm m. M8x35mm Innengewinde Halterung FRIWA
10	1	130	Muffe 1 1/2" mit Bogenrohr RL Friwa 50/75
11	1	130	Muffe 1 1/2" mit Bogenrohr VL FRIWA 50/75
12	1	130	Muffe 1 1/2" mit Bogenrohr Zirkulation FRIWA
13	1	170	Bolzen Ø12mm m. M8x35mm Innengewinde Halterung FRIWA
14	1	130	Muffe 3/4" mit Bogenrohr RL FRIWA 30
15	1	130	Muffe 3/4" mit Bogenrohr VL FRIWA 30
16	2	130	Muffe 1 1/2" RL Ladung WP
17	1	0	Trennblech



Artikelnummer: 600219

sigmatic

Z.-Nr.: 39123/1

Kom.: --

Auftragsnr.: --

Stückzahl: --

Bezeichn: Pufferspeicher

Genauer: Friwa PF500

Inhalt: 514 Liter

Material: S235JR

Gewicht: 123 kg

Betriebstemperatur: 50°-109°C

Betriebs/Prüfüberdruck: 3 / 4.5 bar

Oberfläche außen: grundiert

Oberfläche innen: roh

Boden/Mantelstärke: 3/3

Anschlusslänge: 130 mm

Kippmaß: 2018 mm

Isolierung:

PE-Vlies 130 mm, 17 kg/m³

PS-Mantel 1.2 mm, silbergrau

AussenØ Isolierung: 865.4 mm

Warmhalteverlust: 94,9W

Gewicht Isolierung: 13.5 kg