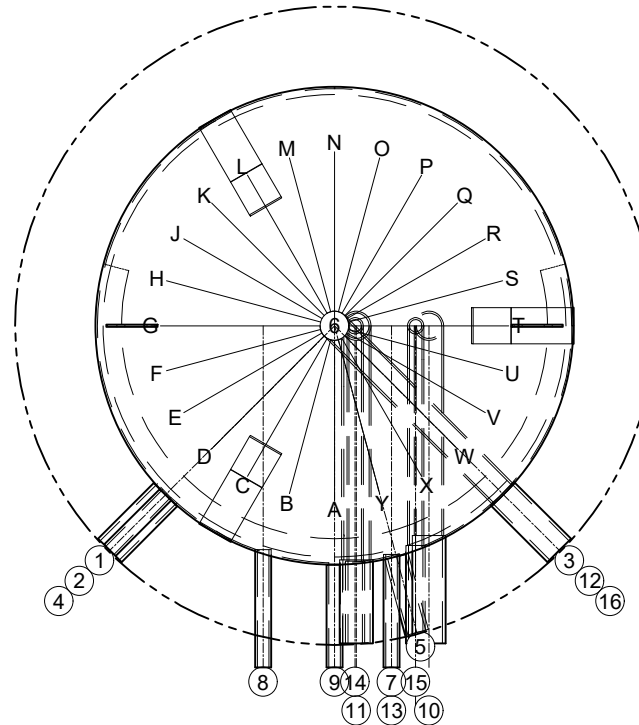


Pos.	Stk.	L	Bezeichnung
1	2	130	Muffe 1 1/2" mit Schicht-U Ladung WP
2	2	130	Muffe 1 1/2" RL Ladung WP
3	2	130	Muffe 1 1/2" mit Schicht-U Ladung WP
4	5	130	Muffe 1/2" Fühler/Thermometer
5	1	130	Muffe 1" Entleerung
6	1	20	Muffe 1" Entlüftung
7	1	170	Bolzen Ø12mm m. M8x35mm Innengewinde Halterung FRIWA
8	1	170	Bolzen Ø12mm m. M8x35mm Innengewinde Halterung FRIWA
9	1	170	Bolzen Ø12mm m. M8x35mm Innengewinde Halterung FRIWA
10	1	130	Muffe 1 1/2" mit Bogenrohr RL Friwa 50/75
11	1	130	Muffe 1 1/2" mit Bogenrohr VL FRIWA 50/75
12	1	130	Muffe 1 1/2" mit Bogenrohr Zirkulation FRIWA
13	1	170	Bolzen Ø12mm m. M8x35mm Innengewinde Halterung FRIWA
14	1	130	Muffe 3/4" mit Bogenrohr RL FRIWA 30
15	1	130	Muffe 3/4" mit Bogenrohr VL FRIWA 30
16	2	130	Muffe 1 1/2" RL Ladung WP
17	1	0	Trennblech



Artikelnummer: 600211

**sigmatic**

Z.-Nr.: 37911/1

Kom.:  
Lagerbestellung

Auftragsnr.: BK1902640

Stückzahl: 1

Bezeichn.: Pufferspeicher

Genauer: Friwa PF1000

Inhalt: 942 Liter  
 Material: S235JR  
 Gewicht: 164 kg  
 Betriebstemperatur: 50°-109°C  
 Betriebs/Prüfdruck: 3 / 4.5 bar  
 Oberfläche außen: grundiert  
 Oberfläche innen: roh  
 Boden/Mantelstärke: 3/3  
 Anschlusslänge: 130 mm  
 Kippmaß: 2142 mm

Isolierung:  
 PE-Vlies 130 mm, 17 kg/m<sup>3</sup>  
 PS-Mantel 1.2 mm, silbergrau  
 Warmhalteverlust: 130,5 W  
 AussenØ Isolierung: 1055.4 mm  
 Gewicht Isolierung: 17.8 kg