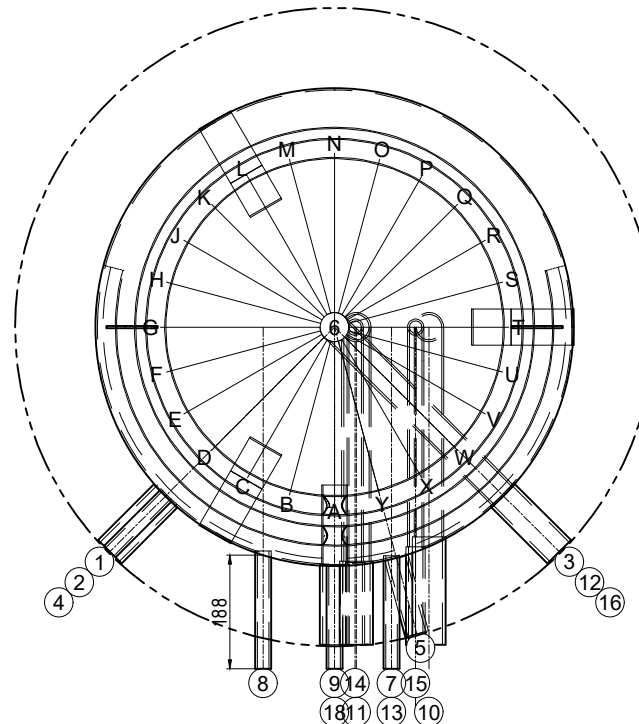


Pos.	Stk.	L	Bezeichnung
1	2	130	Muffe 1 1/2" mit Schicht-U Ladung WP
2	2	130	Muffe 1 1/2" RL Ladung WP
3	2	130	Muffe 1 1/2" mit Schicht-U Ladung WP
4	5	130	Muffe 1/2" Fühler/Thermometer
5	1	130	Muffe 1" Entleerung
6	1	20	Muffe 1" Entlüftung
7	1	170	Bolzen Ø12mm m. M8x35mm Innengewinde Halterung FRIWA
8	1	170	Bolzen Ø12mm m. M8x35mm Innengewinde Halterung FRIWA
9	1	170	Bolzen Ø12mm m. M8x35mm Innengewinde Halterung FRIWA
10	1	130	Muffe 1 1/2" mit Bogenrohr RL Friwa 50/75
11	1	130	Muffe 1 1/2" mit Bogenrohr VL FRIWA 50/75
12	1	130	Muffe 1 1/2" mit Bogenrohr Zirkulation FRIWA
13	1	170	Bolzen Ø12mm m. M8x35mm Innengewinde Halterung FRIWA
14	1	130	Muffe 3/4" mit Bogenrohr RL FRIWA 30
15	1	130	Muffe 3/4" mit Bogenrohr VL FRIWA 30
16	2	130	Muffe 1 1/2" RL Ladung WP
17	1	0	Trennblech
18	2	130	Muffe 5/4" GWT 1" Ø690/590, 2.4 m²



Artikelnummer: 600215

sigmatic

Z.-Nr.: 37913/2

Kom.:
--

Auftragsnr.: --

Stückzahl: --

Bezeichn.: Pufferspeicher

Genauer: Friwa PFS1000

Inhalt: 942 Liter
 Material: S235JR
 Gewicht: 203 kg
 Betriebstemperatur: 50°-109°C
 Betriebs/Prüfdruck: 3 / 4.5 bar
 Oberfläche außen: grundiert
 Oberfläche innen: roh
 Boden/Mantelstärke: 3/3
 Anschlusslänge: 130 mm
 Kippmaß: 2142 mm

Glattrohrwärmetauscher:
 Material: S235JR
 Betriebstemp.: 50°-109°C
 Betriebs/Prüfdruck: 10 / 13 bar
 Ø690/590, 2.4 m²

Isolierung:
 PE-Vlies 130 mm, 17 kg/m³
 PS-Mantel 1.2 mm, silbergrau
 Warmhalteverlust: 134,5 W
 AussenØ Isolierung: 1055.4 mm
 Gewicht Isolierung: 17.8 kg