

Artikelnummer: 600206

**sigmatic**

Z.-Nr.: 37928/2

Kom.:  
--

Auftragsnr.: --

Stückzahl: --

Bezeichn: Pufferspeicher

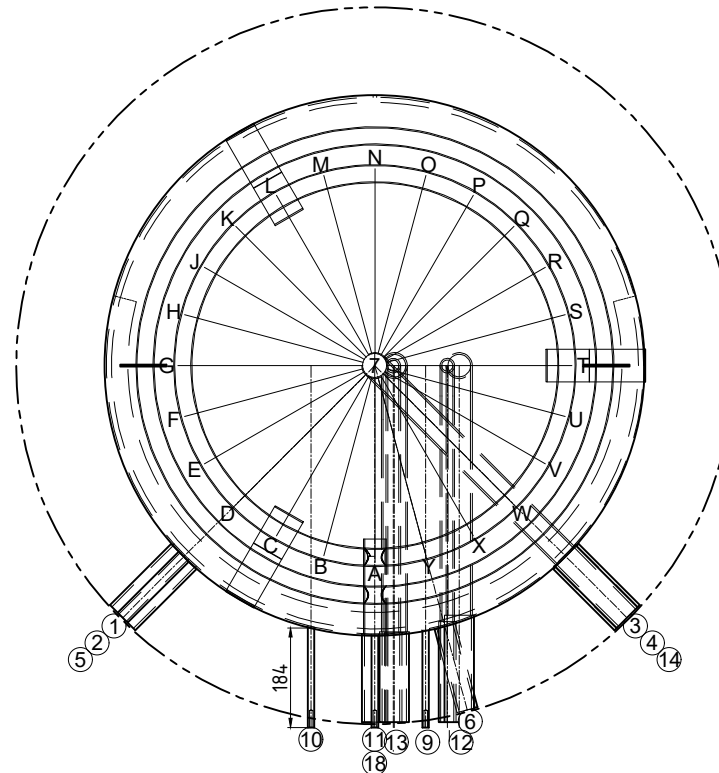
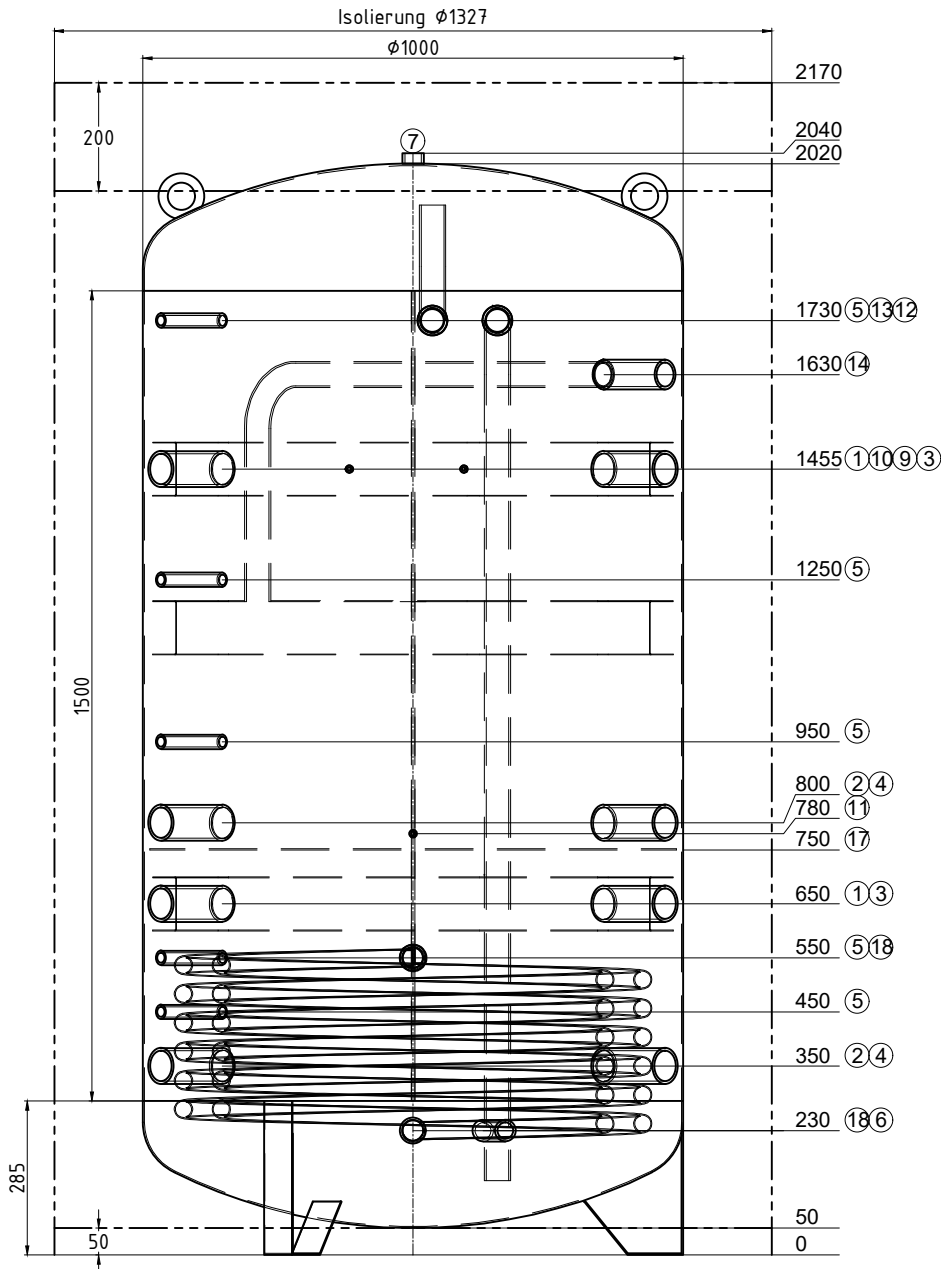
Genauer: Friwa PFS1500

Inhalt: 1422 Liter  
 Material: S235JR  
 Gewicht: 248 kg  
 Betriebstemperatur: 50°-109°C  
 Betriebs/Prüfdruck: 3 / 4.5 bar  
 Oberfläche außen: grundiert  
 Oberfläche innen: roh  
 Boden/Mantelstärke: 3/3  
 Anschlusslänge: 160 mm  
 Kippmaß: 2059 mm

Glattrohrwärmetauscher:  
 Material: S235JR  
 Betriebstemp.: 50°-109°C  
 Betriebs/Prüfdruck: 10 / 13 bar  
 Ø850/710, 3 m<sup>2</sup>

Isolierung:  
 PE-Vlies 160 mm, 17 kg/m<sup>3</sup>  
 PS-Mantel 1.2 mm, silbergrau  
 Warmhalteverlust: 158,4 W  
 AussenØ Isolierung: 1327.4 mm  
 Gewicht Isolierung: 27.9 kg

Pos.	Stk.	L	Bezeichnung
1	2	160	Muffe 2" mit Schicht-U Ladung WP
2	2	160	Muffe 2" RL Ladung WP
3	2	160	Muffe 2" mit Schicht-U Ladung WP
4	2	160	Muffe 2" RL Ladung WP
5	5	160	Muffe 1/2" Fühler/Thermometer
6	1	160	Muffe 1" Entleerung
7	1	20	Muffe 1" Entlüftung
9	1	170	Bolzen Ø12mm m. M8x35mm Innengewinde Halterung FRIWA
10	1	170	Bolzen Ø12mm m. M8x35mm Innengewinde Halterung FRIWA
11	1	170	Bolzen Ø12mm m. M8x35mm Innengewinde Halterung FRIWA
12	1	160	Muffe 1 1/2" mit Bogenrohr RL Friwa 50/75
13	1	160	Muffe 1 1/2" mit Bogenrohr VL FRIWA 50/75
14	1	160	Muffe 1 1/2" mit Bogenrohr Zirkulation FRIWA
17	1	0	Trennblech
18	2	160	Muffe 5/4" GWT 1" Ø850/710, 3 m <sup>2</sup>



ACHTUNG: CAD VERÄNDERT

Ersteller/Datum: tum / 22.03.2019